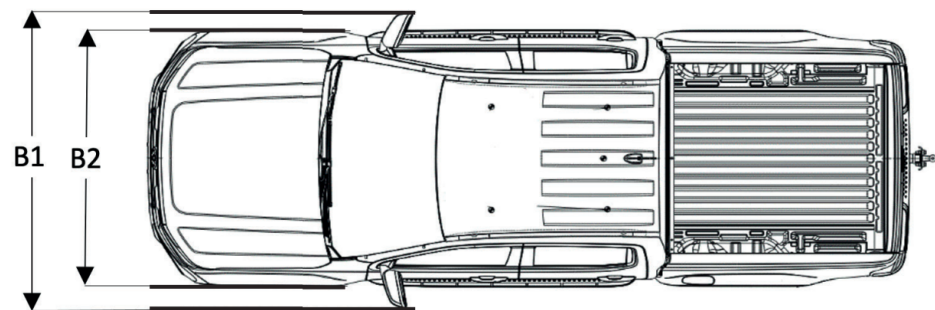
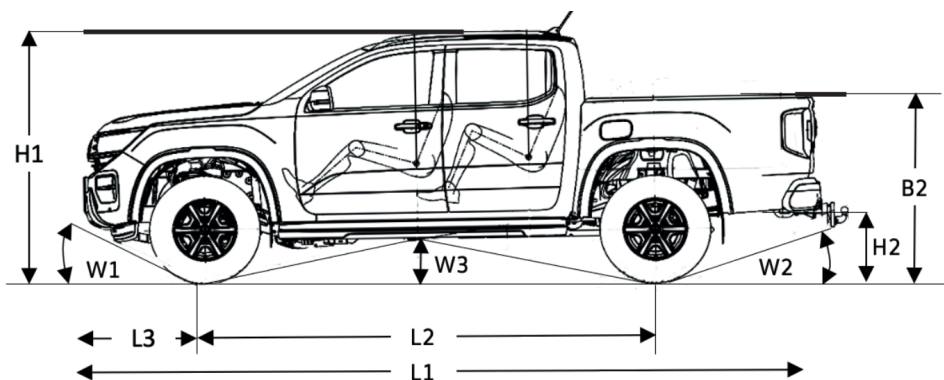


Méretetek

Amarok



Méretetek			Amarok, Life, Style, PanAmericana és Aventura modellváltozatok
L1	A jármű hossza	(mm)	5.350
	A jármű hossza vonóhoroggal	(mm)	5.585
L2	Tengelytávolság	(mm)	3.270
B1/B2	A jármű szélessége külső tükrök nélkül / külső tükrökkel	(mm)	1.910/2.208
H1	A jármű magassága	(mm)	1.884
H2	Hasmagasság (6Jx16/7.5Jx17)	(mm)	217-224/229-237
W1/W2	Terepszög elől/hátul vonóhoroggal	(°)	29/22 (6Jx16) 30/23 (7.5Jx17)
W3	Rámpaszög (6Jx16/7.5Jx17)	(°)	20/21
	Plató mérete (hosszúság x szélesség x magasság)	(mm)	1.651 x 1.584 (1.227 mm a kerékdobok között) x 525
	Rakodási magasság	(mm)	880
	Gázlómélység	(mm)	800
	Fordulókör-átmérő	(m)	12,93

A méretek a szériajárművekre vonatkoznak. Az itt megadott magasságok kivételtől és terheléstől függően kb. ±50 mm-rel eltérhetnek. Az első és hátsó lejtésszög, valamint a rámpaszög adatai a jármű megpakolt állapotára vonatkoznak a megengedett össztelegnek megfelelően. Az ábrák a felár ellenében elérhető felszereltségi szinteket mutatják. A járműről készült ábrák nem méretarányosak.