

Ceník,  
technická data a rozměry modelu



# Passat Variant



# Ceník

Linie	Zdvihový objem (l)	Převodovka	Výkon kW (k)	Objednací kód	Cena s DPH
<b>Business</b>	1,5 TSI EVO	Aut. DSG7	110/150	CB53DZ05	1 005 900
	2,0 TDI	Manuální 6 st.	110/150	CB533X05	1 011 900
	2,0 TDI	Aut. DSG7	110/150	CB533Z05	1 089 900
<b>Elegance</b>	1,5 TSI EVO	Aut. DSG7	110/150	CB54DZ05	1 079 900
	2,0 TSI BMT	Aut. DSG7	140/190	CB54LZ05	1 163 900
	2,0 TSI BMT 4MOTION	Aut. DSG7	206/280	CB54NT05	1 404 900
	2,0 TDI	Manuální 6 st.	110/150	CB543X05	1 085 900
	2,0 TDI	Aut. DSG7	110/150	CB543Z05	1 163 900
	2,0 TDI	Aut. DSG7	147/200	CB547Z05	1 244 900
	2,0 TDI BMT 4MOTION	Aut. DSG7	147/200	CB547T05	1 329 900
<b>R-Line</b>	1,5 TSI EVO	Aut. DSG7	110/150	CB54DZR3	1 163 900
	2,0 TSI BMT	Aut. DSG7	140/190	CB54LZR3	1 247 900
	2,0 TSI BMT 4MOTION	Aut. DSG7	206/280	CB54NTR3	1 488 900
	2,0 TDI	Manuální 6 st.	110/150	CB543XR3	1 169 900
	2,0 TDI	Aut. DSG7	110/150	CB543ZR3	1 247 900
	2,0 TDI	Aut. DSG7	147/200	CB547ZR3	1 328 900
	2,0 TDI BMT 4MOTION	Aut. DSG7	147/200	CB547TR3	1 413 900
<b>Alltrack</b>	2,0 TSI BMT 4MOTION	Aut. DSG7	206/280	CB5CNT05	1 414 900
	2,0 TDI BMT 4MOTION	Aut. DSG7	147/200	CB5C7T05	1 340 900
<b>GTE</b>	1,4 TSI PHEV	Aut. DSG6	115/156	CB56YY06	1 351 900

DSG - 6stupňová nebo 7stupňová automatická převodovka s dvojitou spojkou s možností manuálního řazení.

4Motion - pohon všech kol. BMT - motor se sníženou spotřebou. \*Spotřeba v kg/100 km. Ceny všech modelů jsou v Kč včetně 21% DPH.

Veškeré údaje obsažené v tomto ceníku mají pouze informativní charakter. Od data předání do tisku nebo uveřejnění na internetu mohlo dojít k úpravám.

Fotografie mohou zobrazovat i příslušenství nebo zvláštní výbavu, která není součástí dané zvolené specifikace vozidla. Pro aktuální informace o cenách, výbavě, akčních modelech či možnosti kombinací jednotlivých mimořádných výbav se obraťte na naše autorizované prodejce, jejichž seznam naleznete na našich stránkách [www.volkswagen.cz](http://www.volkswagen.cz).

Volkswagen si vyhrazuje právo uskutečňovat v průběhu výroby změny proti provedením zde uvedeným.



# Sériová výbava

## Business

- 12V zásuvka - na středové konzole vzadu - v loketní opěrce vpředu - v zavazadlovém prostoru
- 16" kola z lehké slitiny Sepang - 6,5 J x 16 - pneumatiky 215/60 R 16
- 2 držáky nápojů vpředu
- 2x LED osvětlení na čtení vpředu a vzadu
- 3zónová klimatizace, USB-C, zásuvka - 230 V - USB-C nabíjení vpředu a vzadu se zvýšeným výkonem (45W)
- 3zónová klimatizace a USB-C - USB-C vpředu a vzadu se zvýšeným nabíjecím výkonem (45W)
- 8 reproduktorů
- ACC - automatická regulace odstupů od vpředu jedoucího vozu s omezovačem - pouze pro manuální převodovku - v kombinaci s navigací funkce prediktivního tempomatu
- Aktivní přední opěrky hlavy - nastavitelné podélně a výškově - integrovaná tlačítka pro odjištění
- Asistent pro rozjezd do kopce
- Automatická klimatizace Climatronic - automatická regulace - nastavení teploty odděleně pro řidiče a spolujezdce - klimatizovaná příhrádka spolujezdce - senzor kvality vnějšího vzduchu s automatickým přepnutím na vnitřní cirkulaci - 3zónová
- Automatický spínač světlometů - Coming/Leaving home - dešťový senzor
- Bez označení motoru vzadu
- Bezpečnostní šrouby kol
- Boční airbagy vpředu a vzadu - s hlavovými airbagy vpředu
- Boční lišty ve spodní části dveří vozu - lakované v barvě vozu
- Čalounění stropu v béžová St.Tropez
- Čelní airbag řidiče a spolujezdce - u spolujezdce s možností deaktivace - kolenní airbag na straně řidiče
- Čelní sklo tepelně izolující - reflektující infračervené záření
- Dálkové odjištění zavazadlového prostoru
- Dekor středové konzoly Piano Black
- Dešťový senzor
- Dětská pojistka - manuální
- Digitální radiopřijímač (DAB+) - rozšíření rádia o příjem digitálního vysílání - závislý na síle signálu v daném místě
- Dvě opěrky hlavy vpředu, tři vzadu - zásuvné

## Business

- Dvoutónový klakson
- Elektromechanická parkovací brzda - s funkcí Auto Hold - asistent pro rozjezd do kopce
- Elektronický imobilizér
- ergoComfort sedadlo na straně řidiče - elektrické nastavení opěradla na straně řidiče - přední sedadla výškově nastavitelná
- Front Assist - systém nouzového brzdění - s funkcí City Brake
- Hlavice řadicí páky v kůži
- Chromované lišty bočních oken
- Chromované orámování - větracích otvorů - spínačů světlometů
- Interiérový dekor Cross Hatch
- ISOFIX - příprava pro upevnění dvou dětských sedaček na zadních vnějších sedadlech
- Keyless Start - bezklíčové startování - centrální zamykání s bezpečnostní pojistkou a dálkovým ovládním - 2 dálkové klíče - bez alarmu
- Komfortní sedadla vpředu
- Kotoučové brzdy vpředu a vzadu
- Kryt zavazadlového prostoru - zatažitelný a odnímatelný
- LED světlomety - včetně LED denního svícení
- LED zadní světlomety
- Loketní opěrka vpředu - s odkládacím prostorem a výdechy ventilace dozadu - podélně a výškově nastavitelná
- Longlife režim - prodloužený servisní interval
- Make-up zrcátka ve slunečních clonách - s osvětlením - sluneční clony vyjímatelné
- Multifunkční volant v kůži
- Nárazníky v barvě vozu
- Nástupní a varovné LED osvětlení - v předních dveřích
- NCAP balíček - systém rozpoznání chodce - tříbodové bezpečnostní pásy vzadu - čelní airbag řidiče a spolujezdce - u spolujezdce s možností deaktivace - airbag kolenou na straně řidiče - Lane Assist - Front Assist - ACC - automatická regulace odstupů (s funkcí "stop & go" pro automatickou převodovku)
- Nepřímá kontrola poklesu tlaku v pneu
- Ochranný kryt hrany zav. prostoru - plastový
- Opěrky bederní páteře vpředu - masážní funkce a elektrické ovládní na straně řidiče

## Business

- Osvětlení prostoru pro nohy vpředu
- Palivová nádrž o objemu 66 litrů
- Palubní literatura v českém jazyce
- Palubní počítač Premium - s barevným multifunkčním ukazatelem
- Parkovací senzory Park Pilot - senzory vpředu a vzadu - zobrazení na displeji
- Podélné střešní nosiče - stříbrně eloxované
- Podlaha zavazadlového prostoru - textilní
- Posilovač řízení
- Potahy sedadel látkové, design "Weave"
- Povinná výbava - Výstražný trojúhelník - Lékárníčka (dle německé normy) - Reflexní vesta
- Příprava na We Connect a We Connect Plus - pro využívání služeb je nutná registrace a aktivace - Systém We Connect je nehmotným produktem (aplikací resp. softwarem) společnosti Volkswagen AG, 38436 Wolfsburg, Spolková republika Německo, která je jejím výhradním prodejcem/poskytovatelem. Autorizovaní prodejci značky Volkswagen prodávají výhradně hardware nezbytný pro jeho fungování a ve vztahu k prodeji softwaru společnost Volkswagen AG žádným právním způsobem nezastupují. - Pokud nejsou služby ve voze aktivovány do 90 dní od předání vozu zákazníkovi, začne běžet bezplatná lhůta. Zákazník může služby aktivovat i později, ale bezplatná lhůta je v tom případě kratší. - součástí přípravy není App-Connect
- Přístrojová deska - elektronický tachometr - počítadlo celkových a denních kilometrů - otáčkoměr
- Rádio Composition - 6,5" barevný dotykový displej - reproduktory vpředu a vzadu - 2x USB-C - FM příjem - Bluetooth - licence We Connect Plus na 1 rok
- Regulace dosahu dálkových světel
- Rezervní kolo plnohodnotné ocelové - nefunkční variabilní podlaha
- Sada nářadí a zvedák vozu
- Start-Stop systém - rekuperace kinetické energie při brzdění
- Systém PreCrash - proaktivní bezpečnostní systém - v případě elektronického vyhodnocení rizika nehody dojde k automatickému dovození oken, příp. panoramatického okna, natlakování brzd a přitažení bezpečnostních pásů
- Systém sledování únavy řidiče

# Sériová výbava

## Business

- Telefonní rozhraní - bluetooth
- Textilní koberečky - vpředu a vzadu
- Tisňové volání - tlačítko tisňového volání ve voze - umožňuje telefonickou hlasovou péči do chvíle, než dorazí potřebná pomoc - hlasová péče je poskytována v 10ti evropských jazycích (němčina, angličtina, francouzština, italština, holandsština, polština, portugalština, švédština, španělština a čeština)
- Tónovaná skla v zeleném odstínu - boční a zadní sklo
- Travel Assist - Lane Assist (asistent udržování jízdního pruhu) - Front Assist s autonomním nouzovým brzděním - adaptivní tempomat s omezovačem rychlosti - pro manuální převodovku
- Travel Assist včetně Emergency Assist - Lane Assist (asistent udržování jízdního pruhu) - Traffic Jam Assist (asistent jízdy v koloně) - Emergency Assist (asistent pro stav nouze) - Front Assist s autonomním nouzovým brzděním - adaptivní tempomat s funkcí Stop&Go a s omezovačem rychlosti - pro DSG
- Tříbodové bezpečnostní pásy - vpředu i vzadu (včetně místa uprostřed) - vpředu s výškovým nastavením - s předepínači vpředu i vzadu - výstraha při nezapnutí vpředu i vzadu
- USB-C port 3x - 2x plnohodnotné USB-C vpředu (vedle řídicí páky a v odkládacím prostoru středové konzoly) - 1x USB-C pro nabíjení pro pasažéry vzadu
- Vnější zpětná zrcátka - asférické na straně řidiče - konvexní na straně spolujezdce
- Vnější zpětná zrcátka - elektricky nastavitelná a vyhřívána - zrcátko u řidiče asférické s automatickou clonou
- Vnitřní zpětné zrcátko - s automatickou clonou
- Výplň dveří a boční obložení - látka
- Zadní mlhové světlo - na jedné straně - obě světla signalizace couvání
- Zadní sedadla - opěradla asymetricky sklopná v poměru 40:20:40 - loketní opěrka s průvlakem pro transportování dlouhých předmětů - úložný prostor

## Elegance navíc oproti výbavě Business

- 17" kola z lehké slitiny Istanbul - 7 J x 17 - pneumatiky 215/55 R 17 - stříbrné lakování
- Boční lišty ve spodní části dveří vozu - chromové
- Chromované orámování - větracích otvorů - spínačů světlometů - panelu pro ovládání vnějších zpětných zrcátek a oken

## Elegance navíc oproti výbavě Business

- Interiérový dekor Dayton Brush - kartáčovaný hliník - přístrojová deska a vykládání dveří
- Komfortně sportovní sedadla vpředu
- Mlhové světlometry - se statickým přisvěcováním do zatáček
- Nárazníky v barvě vozu
- Nástupní lišty z ušlechtilé oceli
- Navigace Discover Media - 8" barevný dotykový display - třetí generace infotainmentu MIB 3 - Bluetooth (handsfree, ovládání hudby) - 2x USB-C port - reproduktory vpředu a vzadu - aktualizace zdarma - Volkswagen Media Control - funkce Streaming & Internet - rozpoznávání dopravních značek
- Potahy sedadel ArtVelours
- Příprava na We Connect a We Connect Plus - pro využívání služeb je nutná registrace a aktivace - Systém We Connect je nehmotným produktem (aplikací resp. softwarem) společnosti Volkswagen AG, 38436 Wolfsburg, Spolková republika Německo, která je jejím výhradním prodejcem/poskytovatelem. Autorizovaní prodejci značky Volkswagen prodávají výhradně hardware nezbytný pro jeho fungování a ve vztahu k prodeji softwaru společnost Volkswagen AG žádným právním způsobem nezastupují. - Pokud nejsou služby ve voze aktivovány do 90 dní od předání vozu zákazníkovi, začne běžet bezplatná lhůta. Zákazník může služby aktivovat i později, ale bezplatná lhůta je v tom případě kratší. - součástí přípravy není App-Connect
- Rezervní kolo plnohodnotné z lehkých slitin - nefunkční variabilní podlaha
- Vyhřívána přední sedadla
- Vyhřívání trysky ostřikovačů čelního skla
- Výplň dveří a boční obložení - vzhled kůže
- Zásuvka 230 V na středové konzole vzadu

## R-Line navíc oproti výbavě Elegance

- 18" kola z lehké slitiny Monterey - šedá metallic - 8 J x 18 - samozacelující pneumatiky 235/45 R 18 s nízkým valivým odporem - bezpečnostní šrouby kol - brzdové třmeny v modré barvě (pouze pro GTE) - pro vozy vyrobené od kalendářního týdne 48/2019
- Nárazníky v barvě vozu

## R-Line navíc oproti výbavě Elegance

- Paket R-Line - interiér a exteriér - R-line logo v masce chladiče - nárazníky a rozšířené prahy v R-line designu - potah stropu v titanově černé - nástupní lišty vpředu a vzadu z oceli - multifunkční sportovní kožený volant s hliníkovou dekorací s R-line logem - možnost řazení pod volantem (pouze pro vozy s DSG) - pedály v designu kartáčovaná ocel - sportovní sedadla - potahy v kůži "Nappa" s R-line logem - bočnice v kůži "Carbon Style" - dekorace přístrojové desky a výplň dveří v hliníku "Silver Rise"
- Potahy v kůži "Nappa" - design "Carbon Style" - R-line logo

## Alltrack navíc oproti výbavě Elegance

- 17" kola z lehké slitiny Ancona - 8 J x 17 - pneumatiky 225/55 R 17
- Asistent sjezdu z kopce
- Interiérový dekor Tracks - přístrojová deska a vykládání dveří
- Multifunkční volant v kůži - sportovní - s pádly pro řazení převodovky DSG
- Nárazníky v barvě vozu - s matně chromovanou ozdobnou lištou - ochrana podvozku se vzhledem nerezové oceli - trapézové koncovky výfuku
- Označení modelu "Passat Alltrack"
- Pedály v designu kartáčovaná ocel
- Potahy sedadel v designu "7 Summits" - látkové
- Přídavný kryt pod motorem

## GTE navíc oproti výbavě Elegance

- 17" kola z lehké slitiny Montpellier - 7 J x 17 - pneumatiky 215/55 R 17
- Bez "Tire mobility set" a rez.kola
- Dobíjecí zásuvka vozu - pro nabíjení střídavým proudem
- e-Sound - umělý zvuk motoru při rychlosti do 35km/h
- Keyless Access - bezklíčového odemykání, zamykání a startování - bez alarmu
- Multifunkční volant v kůži - sportovní - s pádly pro řazení převodovky DSG
- Nabíjecí kabel - pro připojení vozidla k nabíjecí stanici - nabíjecí kabel pro připojení k zásuvce

# Sériová výbava

## GTE navíc oproti výbavě Elegance

- Nárazníky v barvě vozu - chromové lišty okolo vozu (ve spodní části vozu) - chromové výfukové záslepky
- Označení modelu "GTE"
- Pneumatiky Pirelli
- Vnější zpětná zrcátka el. sklopná - nastavitelná, vyhřívaná - automatická clona na straně řidiče - automatické naklopení zrcátka spolujezdce při zařazení zpátečky - s osvětlením okolí na straně řidiče
- Zpětná kamera

## Příplatková výbava

Obj. kód	Výbava	Business	Elegance	R-Line	Alltrack	GTE	Cena bez DPH	Cena v Kč vč. 21% DPH
<b>Akční pakety</b>								
\$BS	"Nežádanější prvky výbavy" Nevíte si rady, jaké prvky výbavy opravdu potřebujete? Zaklikněte tuto možnost, která Vám automaticky vybere příplatkovou výbavu, kterou u tohoto modelu zákazníci nejčastěji objednávají. Následně můžete konfiguraci upravit dle Vašich představ.	○	○	○	○	○	0	0
W274KF 4I3KA2PA5	<b>Akční paket Comfort</b> zatmavená zadní okna (boční okna a okno pátých dveří, 65% absorpce světla); Keyless Access - bezklíčové odemýkání, zamykání a startování; zpětná kamera; jednobarevné ambientní osvětlení (osvětlení výplní dveří, osvětlení prostoru pro nohy vpředu, osvětlení nástupního prostoru)	○	○	○	○	-	26 777	32 400
WY3	<b>Akční paket Technik - bonus</b> v kombinaci s: Parkovací asistent Park Assist umožňující zaparkování částečně bez zásahu řidiče; Parkpilot se signalizací vzdálenosti od překážek směrem dopředu i dozadu; Zpětná kamera; Vnější zpětná zrcátka el. sklopná, nastavitelná, vyhřívaná, s automatickou clonou, automatickým naklopením zrcátka spolujezdce při zařazení zpátečky a s osvětlením okolí	○	○	○	○	○	-6 116	-7 400
\$SS	<b>Extra zvýhodnění servisního balíčku</b> více informací naleznete na stránce: <a href="http://www.volkswagen.cz/balicky">www.volkswagen.cz/balicky</a> -	○	○	○	○	○	-8 264	-10 000
<b>Designové pakety</b>								
WDK	<b>GTE paket (ArtVelours/kůže)</b> komfortně sportovní sedadla vpředu; výplň dveří a boční obložení ve vzhledu kůže; nástupní lišty z ušlechtilé oceli; potahy sedadel ArtVelours/kůže; loketní opěrka v kůži Vienna; nástupní lišty z ušlechtilé oceli	-	-	-	-	○	29 008	35 100
W08	<b>Paket R-Line</b> interiér a exteriér; R-line logo v masce chladiče; nárazníky a rozšířené prahy v R-line designu; potah stropu v titanově černé; nástupní lišty vpředu a vzadu z oceli; multifunkční sportovní kožený volant s hliníkovou dekorací s R-line logem - možnost řazení pod volantem (pouze pro vozy s DSG); pedály v designu kartáčovaná ocel; sportovně-komfortní sedadla vpředu; potahy v látce "Race" s R-line logem - bočnice v kůži "Vienna"; hliníkový dekor přístrojové desky a dveří "Silver Rise"; nástupní lišty z ušlechtilé oceli; přední mlhové světlomety se statickým odbočovacím světlem	○ <sup>1</sup>	-	-	-	-	50 413	61 000
		○ <sup>2</sup>	-	-	-	-	53 223	64 400
W02	<b>Paket R-line Exteriér</b> R-line logo v chladící masce; R-line nárazník, rozšířené prahy; mlhové světlomety se statickým přisvěcováním do zatáček	○	-	-	-	-	36 033	43 600
W02	<b>Paket R-line Exteriér</b> R-line logo v chladící masce; R-line nárazník	-	○	-	-	-	30 992	37 500
WSQ	<b>R-line sportovní paket pro DCC</b> progresivní řízení; boční skla vzadu a zadní sklo zatmavené; elektronická uzávěrka diferenciálu XDS	-	○ <sup>3</sup>	○ <sup>4</sup>	-	-	5 372	6 500
		○	○ <sup>5</sup>	○ <sup>6</sup>	-	○	7 934	9 600

1 Platí pouze pro motorizace Passat Variant Business 2,0 TDI EVO 6G 110 kW Manuální 6 st.

2 Neplatí pro motorizace Passat Variant Business 2,0 TDI EVO 6G 110 kW Manuální 6 st.

3 Platí pouze pro motorizace Passat Variant Elegance 2,0 TSI 4MOT DSG 206 kW Aut. DSG7

4 Platí pouze pro motorizace Passat Variant R-Line 2,0 TSI 4MOT DSG 206 kW Aut. DSG7

5 Neplatí pro motorizace Passat Variant Elegance 2,0 TSI 4MOT DSG 206 kW Aut. DSG7

6 Neplatí pro motorizace Passat Variant R-Line 2,0 TSI 4MOT DSG 206 kW Aut. DSG7

## Příplatková výbava

Obj. kód	Výbava	Business	Elegance	R-Line	Alltrack	GTE	Cena bez DPH	Cena v Kč vč. 21% DPH
WSQ\$30	<b>R-line sportovní paket pro DCC vks.</b> v kombinaci s Akčním paketem Comfort; progresivní řízení; zatmavená zadní okna (boční okna a okno pátých dveří, 65% absorpce světla); elektronická uzávěrka diferenciálu XDS	-	○ <sup>3</sup>	○ <sup>4</sup>	-	-	0	0
		○	○ <sup>5</sup>	○ <sup>6</sup>	-	-	579	700
<b>Vnější výbava</b>								
8WH	<b>Mlhové světlometry</b> se statickým přisvětlováním do zatáček	○	-	-	-	-	5 207	6 300
5W0	<b>Podélné střešní nosníky s příčnický</b> stříbrně eloxované podélné nosiče i příčnický; uzamykatelné	-	○	○	○	-	5 289	6 400
		-	-	-	-	○	12 149	14 700
5W0\$HL	<b>Podélné střešní nosníky s příčnický vks.</b> v kombinaci s GTE paketem; stříbrně eloxované podélné nosiče i příčnický; uzamykatelné	-	-	-	-	○	5 289	6 400
1M6	<b>Tažné zařízení</b> výklopné s el. odjištěním	○	○	○	○	○	23 719	28 700
6XI	<b>Vnější zpětná zrcátka el. sklopná</b> nastavitelná, vyhřívaná; automatická clona na straně řidiče; automatické naklopení zrcátka spolujezdce při zařazení zpátečky; s osvětlením okolí na straně řidiče	○	○	○	○	-	4 380	5 300
<b>Vnitřní výbava</b>								
PH1\$29	<b>ergoComfort sedadlo řidiče vks.</b> v kombinaci s akčním paketem Media II; elektricky nastavitelná přední sedadla; masážní funkce na straně řidiče; sedadlo řidiče elektricky nastavitelné ve 14 směrech (podélně, na výšku, sklon sedáku a opěradla a bederní opěrka); sedadlo řidiče s pamětí; vnější zpětná zrcátka el. sklopná s pamětí, u řidiče s aut. clonou; Easy Entry funkce; zrcátka v tomto balení nahrazují zrcátka obsažená v balení Media II	-	○	○	○	-	24 793	30 000
		○	-	-	○	-	11 074	13 400
5MD	<b>Interiérový dekor Dayton Brush</b> kartáčovaný hliník; přístrojová deska a vykládání dveří	○	-	-	○	-	11 074	13 400
7TT	<b>Interiérový dekor Silver Birch</b> dekor z ušlechtilého dřeva; přístrojová deska a vykládání dveří	-	○	-	-	-	2 479	3 000
		○	-	-	-	-	13 388	16 200
		-	-	-	○	○	13 471	16 300
5TE	<b>Interiérový dekor Silver Rise</b> hliníková dekorace; přístrojová deska a vykládání dveří	○	-	-	-	-	11 074	13 400
2FM	<b>Multifunkční volant v kůži vyhřívaný</b>	○ <sup>1</sup>	○ <sup>7</sup>	-	-	-	3 719	4 500
2FT	<b>Multifunkční volant v kůži vyhřívaný</b> s pádly pro řazení převodovky DSG	○ <sup>2</sup>	○ <sup>8</sup>	-	-	-	4 876	5 900

7 Platí pouze pro motorizace Passat Variant Elegance 2,0 TDI EVO 6G 110 kW Manuální 6 st.  
8 Neplatí pro motorizace Passat Variant Elegance 2,0 TDI EVO 6G 110 kW Manuální 6 st.

## Příplatková výbava

Obj. kód	Výbava	Business	Elegance	R-Line	Alltrack	GTE	Cena bez DPH	Cena v Kč vč. 21% DPH
2PT	<b>Multifunkční volant v kůži vyhřívaný</b> s pádly pro řazení převodovky DSG	-	-	0 <sup>9</sup>	0	0	3 719	4 500
PS6	<b>Panoramatické okno elektricky posuvné a výklopné</b>	0	0	0	0	0	29 504	35 700
PL7	<b>Potahy sedadel v kůži "Nappa"</b> středový pruh a bočnice sedadel v kůži "Nappa"; Top-komfortní sedadla vpředu; výplň dveří z umělé kůži; vyhřívaná přední sedadla; vyhřívané trysky ostříkovačů	-	-	-	-	0	63 802	77 200
PL7\$HL	<b>Potahy sedadel v kůži "Nappa" vks.</b> v kombinaci s GTE paketem; středový pruh a bočnice sedadel v kůži "Nappa"; Top-komfortní sedadla vpředu; výplň dveří z umělé kůži; vyhřívaná přední sedadla; vyhřívané trysky ostříkovačů	-	-	-	-	0	16 116	19 500
WL1	<b>Potahy sedadel v kůži Vienna</b> komfortně sportovní sedadla vpředu; výplň dveří a boční obložení ve vzhledu kůže; vyhřívaná přední sedadla; loketní opěrka v kůži Vienna; vyhřívané trysky ostříkovačů předního skla	0	-	-	0	0	57 769	69 900
PL3	<b>Potahy v kůži "Nappa"</b> Potahy sedadel v kůži Nappa; Sportovní sedadla vpředu	0	-	-	-	-	45 041	54 500
PH4	<b>Přední sedadla klimatizovaná</b> s aktivní klimatizací; elektricky nastavitelná ve 12 směrech; elektrické nastavení podélně, na výšku, sklonu sedáku a opěradla vč. bederní opěrky; sedadlo řidiče s pamětí a masážní funkcí; vnější zpětná zrcátka el. sklopná s pamětí, u řidiče s aut. clonou; Easy Entry funkce; pouze v kombinaci s potahy v kůži (potahy jsou automaticky perforované)	0	0	-	0	-	35 868	43 400
PH4\$29	<b>Přední sedadla klimatizovaná vks.</b> v kombinaci s akčním paketem Media II; s aktivní klimatizací; elektricky nastavitelná ve 12 směrech; elektrické nastavení podélně, na výšku, sklonu sedáku a opěradla vč. bederní opěrky; sedadlo řidiče s pamětí a masážní funkcí; vnější zpětná zrcátka el. sklopná s pamětí, u řidiče s aut. clonou; Easy Entry funkce; pouze v kombinaci s potahy v kůži (potahy jsou automaticky perforované); zrcátka v tomto paketu nahrazují zrcátka obsažená v paketu Media II	-	0	-	0	-	31 570	38 200
3H2	<b>Sedadlo spolujezdce zcela sklopné</b> opěradlo sedadla zcela sklopné	0	-	-	-	-	2 397	2 900
\$OR	<b>Sériové čalounění ArtVelours a kůže</b> střed sedadel v látce ArtVelours; bočnice v kůži Vienna	-	0	-	-	-	0	0
6M3	<b>Síť na zavazadla</b>	0	0	0	0	0	2 314	2 800
3CX	<b>Síť oddělující zavazadlový prostor</b>	0	0	0	0	0	4 463	5 400
4A4	<b>Vyhřívaná sedadla</b> vyhřívaná přední sedadla; vyhřívaná zadní vnější sedadla	-	-	-	-	0	6 612	8 000
PKM	<b>Zásuvka 230 V na středové konzole vzadu</b>	0	-	-	-	-	3 306	4 000

9 Neplatí pro motorizace Passat Variant R-Line 2,0 TDI EVO 6G 110 kW Manuální 6 st.



## Příplatková výbava

Obj. kód	Výbava	Business	Elegance	R-Line	Alltrack	GTE	Cena bez DPH	Cena v Kč vč. 21% DPH
PW2	<b>Zimní paket Plus</b> vyhřívání předních i zadních sedadel (vnějších); vyhřívání trysky ostřikovačů předního skla	- ○	○ -	○ -	○ -	- ○	6 612 14 298	8 000 17 300
<b>Asistenční systémy a funkčnost</b>								
VW4	<b>Akustická přední skla</b> čelní a přední boční skla tlumící průnik hluku	○	○	○	○	○	8 512	10 300
WD4	<b>Alarm</b> s ostrahou interiéru; se senzorem naklonění vozu; s nezávislým zdrojem	○	○	○	○	○	10 413	12 600
PE9	<b>Easy Open</b> otevírání zavazadlového prostoru pohybem nohy pod zadním nárazníkem; dveře zavazadlového prostoru s elektrickým otevíráním a zavíráním; dveře zavazadlového prostoru s dálkovým odjištěním; Keyless Access - bezklíčové odemykání, zamykání a startování; zakrytí zavazadlového prostoru, stahovatelné a odnímatelné s elektrickým odjištěním otevírání; bez alarmu	- ○	- ○	- ○	- ○	○ -	7 190 19 917	8 700 24 100
PEZ	<b>Easy Open se SAFELOCK</b> otevírání zavazadlového prostoru pohybem nohy pod zadním nárazníkem; dveře zavazadlového prostoru s elektrickým otevíráním a zavíráním; dveře zavazadlového prostoru s dálkovým odjištěním; Keyless Access - bezklíčové odemykání, zamykání a startování; zakrytí zavazadlového prostoru, stahovatelné a odnímatelné s elektrickým odjištěním otevírání; v kombinaci s alarmem	- ○	- ○	- ○	- ○	○ -	7 190 19 917	8 700 24 100
PEZ\$27	<b>Easy Open se SAFELOCK vks.</b> v kombinaci s Akčním paketem Comfort; otevírání zavazadlového prostoru pohybem nohy pod zadním nárazníkem; dveře zavazadlového prostoru s elektrickým otevíráním a zavíráním; dveře zavazadlového prostoru s dálkovým odjištěním; Keyless Access - bezklíčové odemykání, zamykání a startování; zakrytí zavazadlového prostoru, stahovatelné a odnímatelné s elektrickým odjištěním otevírání; v kombinaci s alarmem	○	○	○	○	-	7 190	8 700
PE9\$27	<b>Easy Open vks.</b> v kombinaci s Akčním paketem Comfort; otevírání zavazadlového prostoru pohybem nohy pod zadním nárazníkem; dveře zavazadlového prostoru s elektrickým otevíráním a zavíráním; dveře zavazadlového prostoru s dálkovým odjištěním; Keyless Access - bezklíčové odemykání, zamykání a startování; bez alarmu	○	○	○	○	-	7 190	8 700
PER	<b>Elektrické otevírání a zavírání víka zavazadlového prostoru</b> dveře zavazadlového prostoru s elektrickým otevíráním a zavíráním; zakrytí zavazadlového prostoru, stahovatelné a odnímatelné s elektrickým odjištěním otevírání	○	○	○	○	○	12 314	14 900
KS2	<b>Head-up displej</b> zobrazuje jízdní informace bezprostředně v zorném poli řidiče; rychlost jízdy, dopravní značky, aktivita asistenčních systémů, pokyny navigačního systému nebo varovná hlášení se promítají přímo na vysoce kvalitní skleněný panel umístěný před sklem čelního okna	○	○	○	○	○	13 388	16 200
QH1	<b>Hlasové ovládání</b>	○	○	○	○	○	5 041	6 100

## Příplatková výbava

Obj. kód	Výbava	Business	Elegance	R-Line	Alltrack	GTE	Cena bez DPH	Cena v Kč vč. 21% DPH
KA6	<b>Kamerový systém Area View 360°</b> monitorování bezprostředního okolí kolem celého vozu "Area View"; kamera v předním nárazníku, kamery ve vnějších zpětných zrcátkách a zpětná kamera; monitoring okolí vozu a usnadnění jízdy nepřehledným terénem; nabídka pohledu z ptačí perspektivy	○	○	○	○	○	20 744	25 100
KA6\$27	<b>Kamerový systém Area View 360° vks.</b> v kombinaci s akčním paketem Comfort; monitorování bezprostředního okolí kolem celého vozu "Area View"; kamera v předním nárazníku, kamery ve vnějších zpětných zrcátkách a zpětná kamera "Rear Assist"; monitoring okolí vozu a usnadnění jízdy nepřehledným terénem; nabídka pohledu z ptačí perspektivy; v paketu Comfort nahrazuje výbavu Zpětná kamera	○	○	○	○	-	10 909	13 200
4I3	<b>Keyless Access</b> bezklíčového odemykání, zamykání a startování; bez alarmu	○	○	○	○	-	12 727	15 400
4F2	<b>Keyless Access se SAFELOCK</b> bezklíčového odemykání, zamykání a startování; v kombinaci s alarmem	- ○	- ○	- ○	- ○	○ -	0 12 727	0 15 400
4F2\$27	<b>Keyless Access se SAFELOCK vks.</b> v kombinaci s Akčním paketem Comfort; bezklíčového odemykání, zamykání a startování; v kombinaci s alarmem; v paketu Comfort nahrazuje výbavu Keyless Access	○	○	○	○	-	0	0
4I6	<b>Keyless Start se SAFELOCK</b> bezklíčové startování; centrální zamykání s bezpečnostní pojistkou a dálkovým ovládáním; 2 dálkové klíče; v kombinaci s alarmem	○	○	○	○	○	0	0
8G1	<b>Light Assist</b> automatické přepínání mezi dálkovým a potkávacím světlem dle provozu v protisměru	○	○	○	○	○	3 636	4 400
PW9	<b>Nezávislé topení</b> s dálkovým ovládáním; s časovačem	○	○	○	○	○	38 512	46 600
3Y4	<b>Ochranná sluneční roleta</b> na zadních bočních oknech	○	○	○	○	○	2 893	3 500
7X5	<b>Parkovací asistent Park Assist</b> umožňující zaparkování částečně bez zásahu řidiče; Parkpilot se signalizací vzdálenosti od překážek směrem dopředu i dozadu	○	○	○	○	○	6 281	7 600
7Y1	<b>Side Assist</b> asistent pro změnu jízdního pruhu (hlídání mrtvého úhlu); asistent vyparkování (hlídání situace za vozem při vyparkování prostřednictvím senzorů v zadní části vozu)	-	-	-	-	○	16 942	20 500
PPZ	<b>Side Assist</b> asistent pro změnu jízdního pruhu (hlídání mrtvého úhlu); asistent vyparkování (hlídání situace za vozem při vyparkování prostřednictvím senzorů v zadní části vozu)	○	○	○	○	-	13 306	16 100

## Příplatková výbava

Obj. kód	Výbava	Business	Elegance	R-Line	Alltrack	GTE	Cena bez DPH	Cena v Kč vč. 21% DPH
PXA	<b>Světlomety IQ.Light LED Matrix</b> LED Matrix High; LED světlomety včetně oddělených LED světlometů pro denní svícení; dynamické přisvětlování zatáček; DLA (Dynamic Light Assist) - dynamická regulace dálkových světel (umožňuje trvalé použití dálkových světel bez oslňování vozů v protisměru); dynamické ukazatele směru; kombinované LED světlomety vzadu; přední mlhové světlomety; zadní mlhové světlomety na obou stranách, obě světla signalizace couvání; vnitřní zpětné zrcátko s automatickou clonou	-	o	o	o	o	52 727	63 800
		o	-	-	-	-	57 851	70 000
PXC	<b>Světlomety IQ.Light LED Matrix (zatm.)</b> LED Matrix High; LED světlomety včetně oddělených LED světlometů pro denní svícení; dynamické přisvětlování zatáček; DLA (Dynamic Light Assist) - dynamická regulace dálkových světel (umožňuje trvalé použití dálkových světel bez oslňování vozů v protisměru); zatmavená kombinovaná LED světla vzadu; dynamické ukazatele směru jízdy vpředu i vzadu; přední mlhové světlomety; zadní mlhové světlomety na obou stranách, obě světla signalizace couvání; vnitřní zpětné zrcátko s automatickou clonou	-	o	o	o	o	54 959	66 500
		o	-	-	-	-	60 083	72 700
9IJ	<b>Telefonní rozhraní Comfort</b> s indukčním nabíjením	o	o	o	o	o	11 240	13 600
8A9	<b>Trailer Assist vč. Park Assist</b> asistent pro parkování s přívěsem; automatické zatáčení volantu	o	o	o	o	o	16 446	19 900
8A9\$QU	<b>Trailer Assist vč. Park Assist vks.</b> v kombinaci s Travel Assist High; asistent pro parkování s přívěsem; automatické zatáčení volantu	o <sup>2</sup>	o <sup>8</sup>	o <sup>9</sup>	o	o	10 248	12 400
8A9\$QV	<b>Trailer Assist vč. Park Assist vks.</b> v kombinaci s Travel Assist High; asistent pro parkování s přívěsem; automatické zatáčení volantu	o <sup>1</sup>	o <sup>7</sup>	o <sup>10</sup>	-	-	10 248	12 400
PQU	<b>Travel Assist High (Park a Side Assist) pro Travel Assist</b> Park Assist umožňující zaparkování částečně bez zásahu řidiče; Parkpilot se signalizací vzdálenosti od překážek směrem dopředu i dozadu; Side Assist - asistent pro změnu jízdního pruhu (hlídání mrtvého úhlu) a asistent vyparkování (hlídání situace za vozem při vyparkování prostřednictvím senzorů v zadní části vozu); pro DSG	-	-	-	-	o	19 752	23 900
PQUPPZ	<b>Travel Assist High (Park a Side Assist)</b> Park Assist umožňující zaparkování částečně bez zásahu řidiče; Parkpilot se signalizací vzdálenosti od překážek směrem dopředu i dozadu; Side Assist (asistent pro změnu jízdního pruhu a asistent vyparkování); PreCrash (proaktivní bezpečnostní systém - v případě elektronického vyhodnocení rizika nehody dojde k automatickému dovození oken, příp. panoramatického okna, natlakování brzd a přitažení bezpečnostních pásů); proaktivní ochrana v případě blížícího se nárazu v přední a zadní části vozu; pro DSG	o <sup>2</sup>	o <sup>8</sup>	o <sup>9</sup>	o	-	19 669	23 800
PQVPPZ	<b>Travel Assist High (Park a Side Assist)</b> Park Assist umožňující zaparkování částečně bez zásahu řidiče; Parkpilot se signalizací vzdálenosti od překážek směrem dopředu i dozadu; Side Assist - asistent pro změnu jízdního pruhu (hlídání mrtvého úhlu) a asistent vyparkování (hlídání situace za vozem při vyparkování prostřednictvím senzorů v zadní části vozu); PreCrash (proaktivní bezpečnostní systém - v případě elektronického vyhodnocení rizika nehody dojde k automatickému dovození oken, příp. panoramatického okna, natlakování brzd a přitažení bezpečnostních pásů); proaktivní ochrana v případě blížícího se nárazu v přední a zadní části vozu; pro manuální převodovku	o <sup>1</sup>	o <sup>7</sup>	o <sup>10</sup>	-	-	19 669	23 800

10 Platí pouze pro motorizace Passat Variant R-Line 2,0 TDI EVO 6G 110 kW Manuální 6 st.

## Příplatková výbava

Obj. kód	Výbava	Business	Elegance	R-Line	Alltrack	GTE	Cena bez DPH	Cena v Kč vč. 21% DPH
PGW	<b>Vyhřívané čelní sklo reflektující infračervené záření</b> vyhřívané pomocí fólie	○	○	○	○	-	9 008	10 900
VW0	<b>Zatmavená a akustická okna</b> čelní a přední boční a skla tlumící průnik hluku; zadní sklo a boční skla vzadu absorbující 65 % světla	○	○	○	○	○	15 785	19 100
VW0\$27	<b>Zatmavená a akustická okna vks.</b> v kombinaci s akčním paketem Comfort; čelní a přední boční a skla tlumící průnik hluku; zadní sklo a boční skla vzadu absorbující 65 % světla; v balení Comfort nahrazuje výbavu Zatmavená zadní okna; v případě objednání nahrazuje i Zatmavená zadní okna v R-Line sportovním balení pro DCC	○	○	○	○	-	8 512	10 300
VW0\$SQ	<b>Zatmavená a akustická okna vks.</b> v kombinaci s R-Line sportovní balení pro DCC; čelní a přední boční a skla tlumící průnik hluku; zadní sklo a boční skla vzadu absorbující 65 % světla	○	○	○	-	○	8 512	10 300
VW0\$SR	<b>Zatmavená a akustická okna vks.</b> v kombinaci s R-Line sportovní balení; čelní a přední boční a skla tlumící průnik hluku; zadní sklo a boční skla vzadu absorbující 65 % světla	○	○ <sup>5</sup>	○ <sup>6</sup>	-	-	8 512	10 300
PW1	<b>Zimní balení</b> vyhřívání předních sedadel; vyhřívání trysky ostřikovačů předního skla	○	-	-	-	-	7 686	9 300
PW2\$L1	<b>Zimní balení Plus vks.</b> v kombinaci s Potahy sedadel v kůži Vienna; vyhřívání předních i zadních sedadel (vnějších); vyhřívání trysky ostřikovačů předního skla	○	-	-	-	-	6 860	8 300
PW2\$L3	<b>Zimní balení Plus vks.</b> v kombinaci s Potahy v kůži Nappa; vyhřívání předních i zadních sedadel (vnějších); vyhřívání trysky ostřikovačů předního skla	○	-	-	-	-	6 860	8 300
PW1\$L3	<b>Zimní balení vks.</b> v kombinaci s Potahy v kůži Nappa; vyhřívání předních sedadel; vyhřívání trysky ostřikovačů předního skla	○	-	-	-	-	0	0
KA2	<b>Zpětná kamera</b>	○	○	○	○	-	9 835	11 900
<b>Multimédia a navigace</b>								
W28RBD 9IJ9WJYOS	<b>Akční balení Media I</b> Navigace "Discover Media"; třetí generace infotainmentu MIB 3; 8" barevný dotykový displej; Bluetooth; 2x USB-C; reproduktory vpředu a vzadu; aktualizace zdarma; připojení mobilního zařízení; Volkswagen Media Control; Streaming & Internet; rozpoznávání dopravních značek; telefonní rozhraní "Comfort" s indukčním nabíjením; Wireless App-Connect; Disclaimer: ve výrobním období od KT46/2022 do KT13/2023 nebude výbava App-Connect / App-Connect Wireless v nově vyrobených vozech k dispozici (KT = kalendářní týden). Od KT14/2023 bude možná opětovná aktivace u servisního partnera VW nebo prostřednictvím WeConnect	○	-	-	-	-	30 413	36 800

## Příplatková výbava

Obj. kód	Výbava	Business	Elegance	R-Line	Alltrack	GTE	Cena bez DPH	Cena v Kč vč. 21% DPH
W29RCB PGW6XI	<b>Akční paket Media II</b> Navigace "Discover Pro"; 9,2" barevný dotykový displej; Digital Cockpit Pro; reproduktory vpředu a vzadu; FM příjem; hlasové ovládání; Bluetooth handsfree; 3D zobrazení map; Wireless App-Connect; rozpoznávání dopravních značek; mobilní telefonní rozhraní "Comfort" s indukčním nabíjením; DAB+; Streaming & Internet; příprava pro Mobile Key (přístup k vozu skrze mobilní telefon) - pouze v kombinaci s bezklíčovým odemýkáním Keyless Access; vyhřívané čelní sklo reflektující infračervené záření (vyhřívání pomocí fólie); vnější zpětná zrcátka el. sklopná, nastavitelná, vyhřívána, s automatickou clonou na straně řidiče, s automatickým sklopením zrcátka spolujezdce při zařazení zpátečky a s osvětlením okolí na straně řidiče; Disclaimer: ve výrobním období od KT46/2022 do KT13/2023 nebude výbava App-Connect / App-Connect Wireless v nově vyrobených vozech k dispozici (KT = kalendářní týden). Od KT14/2023 bude možná opětovná aktivace u servisního partnera VW nebo prostřednictvím WeConnect	-	o	o	o	-	58 595	70 900
9WT	<b>App-Connect</b> propojení smartphone s infotainmentem vozu (rádio, navigace); Disclaimer: ve výrobním období od KT46/2022 do KT13/2023 nebude výbava App-Connect / App-Connect Wireless v nově vyrobených vozech k dispozici (KT = kalendářní týden). Od KT14/2023 bude možná opětovná aktivace u servisního partnera VW nebo prostřednictvím WeConnect	o	-	-	-	-	5 455	6 600
9WJ	<b>App-Connect Wireless</b> bezdrátové propojení smartphone s infotainmentem vozu (rádio, navigace); Disclaimer: ve výrobním období od KT46/2022 do KT13/2023 nebude výbava App-Connect / App-Connect Wireless v nově vyrobených vozech k dispozici (KT = kalendářní týden). Od KT14/2023 bude možná opětovná aktivace u servisního partnera VW nebo prostřednictvím WeConnect	o	o	o	o	o	5 455	6 600
9S0	<b>Digital Cockpit Pro</b> 10,25" obrazovka; s barevným multifunkčním ukazatelem; volitelné profily; simultánní zrcadlení mapových podkladů možné pouze v kombinaci s navigací "Discover Pro" -	-	o	o	o	o	13 471	16 300
		o	-	-	-	-	17 107	20 700
RBBYOS	<b>Infotainment Ready2Discover</b> 8" barevný dotykový display; třetí generace infotainmentu MIB 3; We Upgrade - možnost aktivovat mapové podklady a další funkce přímo v infotainmentu za poplatek; Bluetooth (handsfree, přenos hudby); 2x USB-C port; reproduktory vpředu a vzadu; Volkswagen Media Control; funkce Streaming & Internet	o	-	-	-	-	8 678	10 500
RBDYOS	<b>Navigace Discover Media</b> 8" barevný dotykový display; třetí generace infotainmentu MIB 3; Bluetooth (handsfree, ovládání hudby); 2x USB-C port; reproduktory vpředu a vzadu; aktualizace zdarma; Volkswagen Media Control; funkce Streaming & Internet; rozpoznávání dopravních značek	o	-	-	-	-	23 719	28 700
RCB	<b>Navigace Discover Pro</b> 9,2" barevný dotykový displej; nová generace infotainmentu MIB 3; Digital Cockpit; reproduktory vpředu a vzadu; 2x USB-C port; hlasové ovládání; Bluetooth (handsfree, ovládání hudby); 3D zobrazení map; App-Connect Wireless; rozpoznávání dopravních značek; mobilní telefonní rozhraní Comfort s indukčním nabíjením; digitální rádiopřijímač DAB+; funkce Streaming & Internet; příprava pro Mobilní klíč (přístup k vozu skrze mobilní telefon) - funkce Mobilní klíč je dostupná pouze v kombinaci s bezklíčovým odemýkáním Keyless Access nebo Easy Open; Disclaimer: ve výrobním období od KT46/2022 do KT13/2023 nebude výbava App-Connect / App-Connect Wireless v nově vyrobených vozech k dispozici (KT = kalendářní týden). Od KT14/2023 bude možná opětovná aktivace u servisního partnera VW nebo prostřednictvím WeConnect -	-	-	-	-	o	43 058	52 100
		-	o	o	o	-	48 430	58 600



## Příplatková výbava

Obj. kód	Výbava	Business	Elegance	R-Line	Alltrack	GTE	Cena bez DPH	Cena v Kč vč. 21% DPH
RCBYOS	<b>Navigace Discover Pro</b> 9,2" barevný dotykový displej; nová generace infotainmentu MIB 3; Digital Cockpit; reproduktory vpředu a vzadu; 2x USB-C port; hlasové ovládání; Bluetooth (handsfree, ovládání hudby); 3D zobrazení map; App-Connect Wireless; rozpoznávání dopravních značek; mobilní telefonní rozhraní Comfort s indukčním nabíjením; digitální rádiopřijímač DAB+; funkce Streaming & Internet; příprava pro Mobilní klíč (přístup k vozu skrze mobilní telefon) - funkce Mobilní klíč je dostupná pouze v kombinaci s bezklíčovým odemýkáním Keyless Access nebo Easy Open; Disclaimer: ve výrobním období od KT46/2022 do KT13/2023 nebude výbava App-Connect / App-Connect Wireless v nově vyrobených vozech k dispozici (KT = kalendářní týden). Od KT14/2023 bude možná opětovná aktivace u servisního partnera VW nebo prostřednictvím WeConnect -	○	-	-	-	-	74 711	90 400
8RI	<b>Soundssystem Harman-Kardon</b> reproduktory vpředu a vzadu (10+1); Celkový výkon 700 W; subwoofer	○	○	○	○	-	34 215	41 400
<b>Kola a podvozky</b>								
PJ1	<b>16" kola z lehké slitiny Aragon</b> 6,5 J x 16; pneumatiky 215/60 R 16; bezpečnostní šrouby	○	-	-	-	-	0	0
PJ0	<b>17" kola z lehké slitiny Helsinkí</b> 6,5 J x 17; samozacelující pneumatiky 215/55 R 17; bezpečnostní šrouby kol	○	-	-	-	-	21 405	25 900
PI3	<b>17" kola z lehké slitiny Istanbul</b> 7 J x 17; samozacelující pneumatiky 215/55 R 17 s nízkým valivým odporem; lakování stříbrná Sterling; bezpečnostní šrouby kol	○	-	-	-	-	17 355	21 000
PIM	<b>17" kola z lehké slitiny London</b> 7 J x 17; samozacelující pneumatiky 215/55 R 17 s nízkým valivým odporem; lakování stříbrná Glam; bezpečnostní šrouby kol; brzdové třmeny v modré bravě (pouze pro GTE)	-	-	-	-	○	0	0
		-	○	-	-	-	4 050	4 900
		○ <sup>1</sup>	-	-	-	-	13 058	15 800
○ <sup>2</sup>	-	-	-	-	-	13 223	16 000	
PZM	<b>17" kola z lehké slitiny London</b> 7 J x 17; samozacelující pneumatiky 215/55 R 17; lakování stříbrná Glam; bezpečnostní šrouby kol; pouze pro lakování Modrá Aquamarine	-	-	-	-	○	0	0
PI4	<b>17" kola z lehké slitiny Nivelles</b> 7 J x 17; samozacelující pneumatiky 215/55 R 17 s nízkým valivým odporem; lakování lesklé černé; bezpečnostní šrouby; brzdové třmeny v modré bravě (pouze pro GTE)	-	-	-	-	○	0	0
		-	○	-	-	-	4 050	4 900
		○ <sup>1</sup>	-	-	-	-	13 058	15 800
○ <sup>2</sup>	-	-	-	-	-	13 223	16 000	
PZ4	<b>17" kola z lehké slitiny Nivelles</b> 7 J x 17; samozacelující pneumatiky 215/55 R 17; lakování lesklé černé; bezpečnostní šrouby; pouze pro lakování Modrá Aquamarine	-	-	-	-	○	0	0

## Příplatková výbava

Obj. kód	Výbava	Business	Elegance	R-Line	Alltrack	GTE	Cena bez DPH	Cena v Kč vč. 21% DPH
PU7	<b>17" kola z lehké slitiny Sebring</b> 7 J x 17; samozacelující pneumatiky 215/55 R 17 s nízkým valivým odporem; bezpečnostní šrouby kol	-	○	-	-	-	6 777	8 200
		○	-	-	-	-	19 835	24 000
PI5	<b>17" kola z lehké slitiny Soho</b> vysoce leštěná; Anthrazit; 7 J x 17; samozacelující pneumatiky 215/55 R 17 s nízkým valivým odporem; bezpečnostní šrouby; brzdové třmeny v modré bravě (pouze pro GTE)	-	-	-	-	○	0	0
		-	○	-	-	-	4 050	4 900
		○ <sup>1</sup>	-	-	-	-	13 058	15 800
		○ <sup>2</sup>	-	-	-	-	13 223	16 000
PZ5	<b>17" kola z lehké slitiny Soho</b> vysoce leštěná; Anthrazit; 7 J x 17; samozacelující pneumatiky 215/55 R 17; bezpečnostní šrouby; pouze pro lakování Modrá Aquamarine	-	-	-	-	○	0	0
PU8	<b>18" kola z lehké slitiny Bonneville</b> 8 J x 18; samozacelující pneumatiky 235/45 R 18 s nízkým valivým odporem; bezpečnostní šrouby kol; brzdové třmeny v modré bravě (pouze pro GTE)	-	-	○	-	-	0	0
		-	○	-	-	-	18 843	22 800
		-	-	-	-	○	19 256	23 300
		○	-	-	-	-	31 074	37 600
PV9	<b>18" kola z lehké slitiny Bonneville</b> 8 J x 18; samozacelující pneumatiky 235/45 R 18 s nízkým valivým odporem; bezpečnostní šrouby kol; pouze pro lakování Modrá Aquamarine	-	-	-	-	○	17 934	21 700
PIN	<b>18" kola z lehké slitiny Dartford</b> 8 J x 18; samozacelující pneumatiky 235/45 R 18 s nízkým valivým odporem; lakování stříbrná Glam; bezpečnostní šrouby kol; brzdové třmeny v modré bravě (pouze pro GTE)	-	○	-	-	○	19 917	24 100
		○	-	-	-	-	31 736	38 400
PVN	<b>18" kola z lehké slitiny Dartford</b> 8 J x 18; samozacelující pneumatiky 235/45 R 18; lakované stříbrná Glam; bezpečnostní šrouby kol; pouze pro lakování Modrá Aquamarine	-	-	-	-	○	18 595	22 500
PVQ	<b>18" kola z lehké slitiny Kalamata</b> 8 J x 18; rozměr pneu 245/45 R 18; samozacelující; s nízkým valivým odporem	-	-	-	○	-	14 545	17 600
PI8	<b>18" kola z lehké slitiny Liverpool</b> 8 J x 18; samozacelující pneumatiky 235/45 R 18 s nízkým valivým odporem; bezpečnostní šrouby kol; brzdové třmeny v modré bravě (pouze pro GTE)	-	○	-	-	○	19 917	24 100
		○ <sup>1</sup>	-	-	-	-	31 488	38 100
		○ <sup>2</sup>	-	-	-	-	31 736	38 400
PV8	<b>18" kola z lehké slitiny Liverpool</b> 8 J x 18; samozacelující pneumatiky 235/45 R 18; bezpečnostní šrouby kol; pouze pro lakování Modrá Aquamarine	-	-	-	-	○	18 595	22 500

## Příplatková výbava

Obj. kód	Výbava	Business	Elegance	R-Line	Alltrack	GTE	Cena bez DPH	Cena v Kč vč. 21% DPH
PIF	<b>18" kola z lehké slitiny Monterey</b> šedá metallic; 8 J x 18; samozacelující pneumatiky 235/45 R 18 s nízkým valivým odporem; bezpečnostní šrouby kol; brzdové třmeny v modré barvě (pouze pro GTE)	-	○	-	-	○	19 917	24 100
		○ <sup>11</sup>	-	-	-	-	31 074	37 600
		○ <sup>12</sup>	-	-	-	-	31 736	38 400
PVF	<b>18" kola z lehké slitiny Monterey</b> šedá metallic; 8 J x 18; samozacelující pneumatiky 235/45 R 18 s nízkým valivým odporem; bezpečnostní šrouby kol; pouze pro lakování Modrá Aquamarine	-	-	-	-	○	17 934	21 700
PJR	<b>19" kola z lehké slitiny Albertville</b> Volkswagen R; 8 J x 19; samozacelující pneumatiky 245/40 R 19; lakování Dark Graphite	-	-	-	○	-	27 107	32 800
PR9	<b>19" kola z lehké slitiny Pretoria</b> 8 J x 19; samozacelující pneumatiky 235/40 R 19; bezpečnostní šrouby kol; brzdové třmeny v modré barvě (pouze pro GTE)	-	-	○	-	-	13 884	16 800
		-	○	-	-	-	34 298	41 500
PJH	<b>19" kola z lehké slitiny Verona</b> Volkswagen Exclusive; 8 J x 19; samozacelující pneumatiky 235/40 R 19; lakování stříbrná Glam; bezpečnostní šrouby kol	-	-	○	-	-	14 132	17 100
		-	○	-	-	-	31 818	38 500
		○	-	-	-	-	42 231	51 100
PDD	<b>Adaptivní regulace podvozku DCC</b> jízdní režimy Sport, Comfort a Normal (nastavuje tlumiče a přizpůsobuje posilovač řízení); snížení karoserie o 10 mm	○	○ <sup>5</sup>	○ <sup>6</sup>	-	○	28 843	34 900
PDD	<b>Adaptivní regulace podvozku DCC</b> jízdní režimy Sport, Comfort a Normal (nastavuje tlumiče a přizpůsobuje posilovač řízení)	-	-	-	○ <sup>13</sup>	-	27 603	33 400
1Y3	<b>Elektronická uzávěrka diferenciálu XDS</b>	○	○ <sup>5</sup>	○ <sup>6</sup>	○ <sup>13</sup>	○	5 289	6 400
1JI	<b>Nivomat</b> automatické dorovnávání světlé výšky vozidla bez ohledu na zatížení vozidla (zadní tlumiče); přední tlumiče sériové	○	○ <sup>5</sup>	○ <sup>6</sup>	-	-	19 752	23 900
PSW	<b>Podvozek pro špatné cesty</b> zvýšený podvozek o cca 15mm; ochranný kryt motoru	○	○	○	-	-	14 711	17 800
1G6	<b>Rezervní kolo dojezdové</b>	-	○	○	-	-	0	0
		○	-	-	-	-	2 727	3 300
1G3\$J1	<b>Rezervní kolo plnohodnotné 16"</b> z lehkých slitin; nefunkční variabilní podlaha	○	-	-	-	-	6 942	8 400
1G3\$JM	<b>Rezervní kolo plnohodnotné 17"</b> z lehkých slitin; nefunkční variabilní podlaha	○	-	-	-	-	6 942	8 400

11 Neplatí pro motorizace Passat Variant Business 1,5 TSI EVO 7DSG 110 kW Aut. DSG7

12 Platí pouze pro motorizace Passat Variant Business 1,5 TSI EVO 7DSG 110 kW Aut. DSG7

13 Neplatí pro motorizace Passat Alltrack 2,0 TSI 4MOT 7DSG 206 kW Aut. DSG7

## Příplatková výbava

Obj. kód	Výbava	Business	Elegance	R-Line	Alltrack	GTE	Cena bez DPH	Cena v Kč vč. 21% DPH
1G3\$JF	<b>Rezervní kolo plnohodnotné 18"</b> z lehkých slitin; nefunkční variabilní podlaha	○	-	-	-	-	8 264	10 000
1G3\$JG	<b>Rezervní kolo plnohodnotné 19"</b> z lehkých slitin; nefunkční variabilní podlaha	○	-	-	-	-	9 504	11 500
PSF	<b>Sportovní podvozek</b> cca o 15 mm snížený	○	○ <sup>5</sup>	○ <sup>6</sup>	-	○	7 438	9 000
1G8	<b>Tire mobility set</b> odpadá rezerva	-	○	○	○	-	0	0
		-	-	-	-	○	1 570	1 900
PDA	<b>Volba profilu jízdy</b>	○	○ <sup>5</sup>	○ <sup>6</sup>	-	○	5 124	6 200
<b>Prodloužená záruka</b>								
EA3	<b>Prodloužená záruka 3 roky/90.000 km</b> podle toho, která situace nastane dříve	○	○	○	○	○	5 537	6 700
EA6	<b>Prodloužená záruka 4 roky/120.000 km</b> podle toho, která situace nastane dříve	○	○	○	○	○	11 405	13 800
EA5	<b>Prodloužená záruka 4 roky/80.000 km</b> podle toho, která situace nastane dříve	○	○	○	○	○	8 595	10 400
EA8	<b>Prodloužená záruka 5 let/100.000 km</b> podle toho, která situace nastane dříve	○	○	○	○	○	14 711	17 800
EA9	<b>Prodloužená záruka 5 let/150.000 km</b> podle toho, která situace nastane dříve	○	○	○	○	○	19 917	24 100
<b>Servisní balíčky</b>								
\$9B	<b>Service - 5 let / 100 000 km</b> Servisní balíčky kryjí náklady na servisní úkony po dobu 5 let nebo zvolený počet najetých kilometrů. Můžete tak předejít vlivu inflace nebo zdražení náhradních dílů; Tento servisní balíček zahrnuje: servisní úkony předepsané výrobcem, včetně výměny motorového oleje, olejového filtru, vzduchového filtru, prachového a pylového filtru, zapalovacích svíček (benzínový motor), palivového filtr (naftový motor), brzdové kapaliny a prodloužení záruky mobility	○	○	○	○	○	34 463	41 700
\$9C	<b>Service - 5 let / 150 000 km</b> Servisní balíčky kryjí náklady na servisní úkony po dobu 5 let nebo zvolený počet najetých kilometrů. Můžete tak předejít vlivu inflace nebo zdražení náhradních dílů; Tento servisní balíček zahrnuje: servisní úkony předepsané výrobcem, včetně výměny motorového oleje, olejového filtru, vzduchového filtru, prachového a pylového filtru, zapalovacích svíček (benzínový motor), palivového filtr (naftový motor), brzdové kapaliny a prodloužení záruky mobility –	○	○	○	○	○	60 496	73 200

## Příplatková výbava

Obj. kód	Výbava	Business	Elegance	R-Line	Alltrack	GTE	Cena bez DPH	Cena v Kč vč. 21% DPH
\$9A	<b>Service - 5 let / 60 000 km</b> Servisní balíčky kryjí náklady na servisní úkony po dobu 5 let nebo zvolený počet najetých kilometrů. Můžete tak předejít vlivu inflace nebo zdražení náhradních dílů; Tento servisní balíček zahrnuje: servisní úkony předepsané výrobcem, včetně výměny motorového oleje, olejového filtru, vzduchového filtru, prachového a pylového filtru, zapalovacích svíček (benzínový motor), palivového filtr (naftový motor), brzdové kapaliny a prodloužení záruky mobility	○	○	○	○	○	25 868	31 300
\$9N	<b>Service Plus - 5 let / 100 000 km</b> Servisní balíčky kryjí náklady na servisní úkony po dobu 5 let nebo zvolený počet najetých kilometrů. Můžete tak předejít vlivu inflace nebo zdražení náhradních dílů; Zahrnuje servisní úkony ve stejném rozsahu jako varianta Service a dále náhradní díly a práci nutnou k jejich výměně v případě jejich běžného opotřebení způsobeného obvyklým užíváním vozidla. Jedná se o servisní úkony na následujících částech vozidla; Výměna stírátek; Spojka (běžné opotřebení spojky); Brzdové destičky a brzdové kotouče; Výměna rozvodového řemenu; Výměna baterie; Odpružení a tlumení; Výfukový a palivový systém; Poloosy, řemeny; Systém chlazení; Drobný pomocný materiál; Doplnění motorového oleje mezi servisními intervaly; Dezinfekci a případné doplnění klimatizace; Kontrolu vozidla před STK	○	○	○	○	○	63 802	77 200
\$90	<b>Service Plus - 5 let / 150 000 km</b> Servisní balíčky kryjí náklady na servisní úkony po dobu 5 let nebo zvolený počet najetých kilometrů. Můžete tak předejít vlivu inflace nebo zdražení náhradních dílů; Zahrnuje servisní úkony ve stejném rozsahu jako varianta Service a dále náhradní díly a práci nutnou k jejich výměně v případě jejich běžného opotřebení způsobeného obvyklým užíváním vozidla. Jedná se o servisní úkony na následujících částech vozidla; Výměna stírátek; Spojka (běžné opotřebení spojky); Brzdové destičky a brzdové kotouče; Výměna rozvodového řemenu; Výměna baterie; Odpružení a tlumení; Výfukový a palivový systém; Poloosy, řemeny; Systém chlazení; Drobný pomocný materiál; Doplnění motorového oleje mezi servisními intervaly; Dezinfekci a případné doplnění klimatizace; Kontrolu vozidla před STK	○	○	○	○	○	105 620	127 800
\$9M	<b>Service Plus - 5 let / 60 000 km</b> Servisní balíčky kryjí náklady na servisní úkony po dobu 5 let nebo zvolený počet najetých kilometrů. Můžete tak předejít vlivu inflace nebo zdražení náhradních dílů; Zahrnuje servisní úkony ve stejném rozsahu jako varianta Service a dále náhradní díly a práci nutnou k jejich výměně v případě jejich běžného opotřebení způsobeného obvyklým užíváním vozidla. Jedná se o servisní úkony na následujících částech vozidla; Výměna stírátek; Spojka (běžné opotřebení spojky); Brzdové destičky a brzdové kotouče; Výměna rozvodového řemenu; Výměna baterie; Odpružení a tlumení; Výfukový a palivový systém; Poloosy, řemeny; Systém chlazení; Drobný pomocný materiál; Doplnění motorového oleje mezi servisními intervaly; Dezinfekci a případné doplnění klimatizace; Kontrolu vozidla před STK	○	○	○	○	○	37 107	44 900
<b>Ostatní</b>								
PFQ	<b>Dělitelná podlaha zavazadlového prostoru</b> hrana zavazadlového prostoru z nerezové oceli	○	○	○	○	-	2 231	2 700
PFX	<b>Fixační sada s kolejničkami, popruhem a 4 posuvnými úchyty</b> hrana zavazadlového prostoru z nerezové oceli; posuvná podlaha zavazadlového prostoru	○	○	○	○	-	9 091	11 000
6A7	<b>Hasicí přístroj</b> pod sedadlem spolujezdce; 1 kg množství hasiva	○	○ <sup>14</sup>	○ <sup>15</sup>	○	○	2 727	3 300

14 Neplatí pro motorizace Passat Variant Elegance 2,0 TSI 7DSG 140 kW Aut. DSG7  
15 Neplatí pro motorizace Passat Variant R-Line 2,0 TSI 7DSG 140 kW Aut. DSG7



## Příplatková výbava

Obj. kód	Výbava	Business	Elegance	R-Line	Alltrack	GTE	Cena bez DPH	Cena v Kč vč. 21% DPH
6SH	<b>Vyjímatelná rohož v úložném prostoru</b> zadní strana opěradel zadních sedadel potažená černou gumou	○	○	○	○	○	1 488	1 800
<b>Design interiéru/Vnitřní výbava</b>								
PDS	<b>Čalounění stropu titanově černé</b>	○	○	-	○	○	6 116	7 400
PH1	<b>ergoComfort sedadlo řidiče</b> elektricky nastavitelná přední sedadla; masážní funkce na straně řidiče; sedadlo řidiče elektricky nastavitelné ve 14 směrech (podélně, na výšku, sklon sedáku a opěradla a bederní opěrka); sedadlo řidiče s pamětí; vnější zpětná zrcátka el. sklopná s pamětí, u řidiče s aut. clonou; Easy Entry funkce	○	○	○	○	○	29 174	35 300
PA5	<b>Jednobarevné ambientní osvětlení</b> osvětlení výplní dveří; osvětlení prostoru pro nohy vpředu; osvětlení nástupního prostoru	○	○	○	○	○	5 785	7 000
WL7	<b>Potahy sedadel v kůži Nappa</b> komfortně sportovní sedadla vpředu; výplň dveří a boční obložení ve vzhledu kůže	-	○	-	-	-	16 281	19 700
		-	-	-	○	-	62 231	75 300
PA6	<b>Vícebarevné ambientní osvětlení</b> výběr z 10 (rádio Composition Media, navigace Discover Media) nebo 30 (navigace Discover Pro) barev; osvětlení prostoru pro nohy vpředu; osvětlení výplní dveří; osvětlení nástupního prostoru	○	○	○	○	○	12 231	14 800
PA6\$27	<b>Vícebarevné ambientní osvětlení vks.</b> v kombinaci s akčním paketem Comfort; výběr z 10 (rádio Composition Media, navigace Discover Media) nebo 30 (navigace Discover Pro) barev; osvětlení prostoru pro nohy vpředu; osvětlení výplní dveří; osvětlení nástupního prostoru	○	○	○	○	-	6 446	7 800
<b>Design exteriéru/R-Line pakety</b>								
WSR	<b>R-line sportovní paket</b> progresivní řízení; boční skla vzadu a zadní sklo zatmavené; elektronická uzávěrka diferenciálu XDS; sportovní podvozek se sníženou světlou výškou o 15mm	○	○ <sup>5</sup>	○ <sup>6</sup>	-	-	16 446	19 900
4KF	<b>Zatmavená zadní okna</b> boční zadní okna; okno pátých dveří; 65% absorpce světla	○	○	○	○	○	7 273	8 800
\$T4	vykoupíme Váš stávající vůz jakékoliv značky a odečteme jeho výkupní hodnotu z ceny nového vozu; pro obdržení bonusu je nutné, aby byla ve voze objednána prodloužená záruka minimálně na 4 roky/80 000 km; více informací a podmínky bonusu na protiúčet naleznete na: <a href="http://www.volkswagen.cz/protiucet">www.volkswagen.cz/protiucet</a> -	○	○	○	○	○	-33 058	-40 000

## Technická data

	1,5 TSI EVO	1,4 TSI PHEV	2,0 TSI BMT	2,0 TSI BMT 4MOTION
Zdvihový objem (ccm)	1498	1395	1984	1984
Výkon (kW)	110	115	140	206
Výkon (k)	150	156	190	280
Převodovka	Aut. DSG7	Aut. DSG6	Aut. DSG7	Aut. DSG7
Pohon	Přední pohon	Přední pohon	Přední pohon	Pohon všech kol
Max. rychlost	214	222	230	250
Palivo	Benzin	Plug-in hybrid	Benzin	Benzin
Komb. spotřeba	0	0	0	0
Spotřeba ve městě	0	0	0	0
Spotřeba mimo město	0	0	0	0
Délka	4773	4775	4773	4773/4780
Šířka	1832	1832	1832	1832/1853
Výška	1462/1488	1442	1462/1488	1462/1488/1503
Rozvor	2786	2786	2786	2786/2788
Celková přípustná hmotnost	2070/2060	2220	2150	2280/2260/2270
Celková přípustná hmotnost nebržděného přívěsu	730	750	750	750

Uvedené hodnoty jsou získávány předepsaným způsobem měření. Údaje se nevztahují na konkrétní vozidlo a nejsou součástí nabídky, ale slouží pouze pro účely srovnání jednotlivých typů vozidel. Spotřeba paliva a emise CO<sub>2</sub> konkrétního vozidla závisí nejen na hospodárném využití paliva, ale jsou ovlivněny také způsobem jízdy a dalšími netechnickými faktory (např. okolními podmínkami). Dodatečná výbava a příslušenství (nástavby, pneumatiky atd.) mohou mít za následek změnu jízdních parametrů, např. hmotnosti, valivého odporu či aerodynamických vlastností, a mohou tak kromě počasí a podmínek v dopravě rovněž ovlivnit spotřebu paliva a výkon. Hodnoty spotřeby paliva a emisí CO<sub>2</sub> platí v určitém intervalu a mohou se lišit v závislosti na zvoleném rozměru pneumatik a použití prvků výbavy na přání. Podle pokynů směrnice ES 1999/94, v platném znění, je návod na měření spotřeby paliva, emisí CO<sub>2</sub> a energetické spotřeby, který obsahuje údaje pro všechny nové modely osobních automobilů, zdarma k dostání na všech prodejních místech v rámci celé Evropské unie.

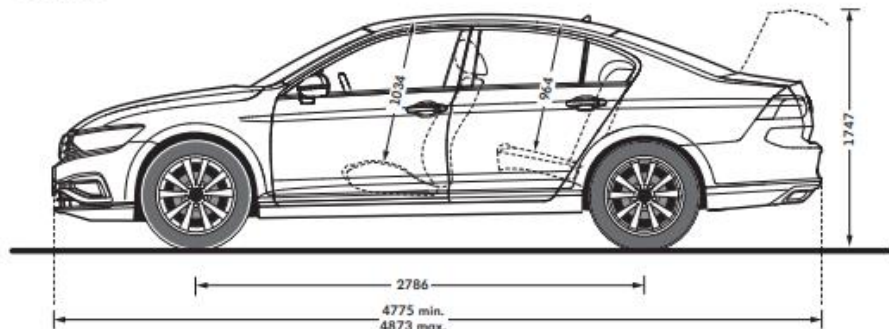
## Technická data

	2,0 TDI	2,0 TDI	2,0 TDI	2,0 TDI BMT 4MOTION
Zdvihový objem (ccm)	1968	1968	1968	1968
Výkon (kW)	110	110	147	147
Výkon (k)	150	150	200	200
Převodovka	Manuální 6 st.	Aut. DSG7	Aut. DSG7	Aut. DSG7
Pohon	Přední pohon	Přední pohon	Přední pohon	Pohon všech kol
Max. rychlost	213	210	233	230/228
Palivo	Diesel	Diesel	Diesel	Diesel
Komb. spotřeba	0	0	0	0
Spotřeba ve městě	0	0	0	0
Spotřeba mimo město	0	0	0	0
Délka	4773	4773	4773	4773/4780
Šířka	1832	1832	1832	1832/1853
Výška	1462/1488	1462/1488	1462/1488	1462/1488/1503
Rozvor	2786	2786	2786	2786/2788
Celková přípustná hmotnost	2170	2200	2180	2270/2280
Celková přípustná hmotnost nebrzděného přívěsu	750	750	750	750

Uvedené hodnoty jsou získávány předepsaným způsobem měření. Údaje se nevztahují na konkrétní vozidlo a nejsou součástí nabídky, ale slouží pouze pro účely srovnání jednotlivých typů vozidel. Spotřeba paliva a emise CO<sub>2</sub> konkrétního vozidla závisí nejen na hospodárném využití paliva, ale jsou ovlivněny také způsobem jízdy a dalšími netechnickými faktory (např. okolními podmínkami). Dodatečná výbava a příslušenství (nástavby, pneumatiky atd.) mohou mít za následek změnu jízdních parametrů, např. hmotnosti, valivého odporu či aerodynamických vlastností, a mohou tak kromě počasí a podmínek v dopravě rovněž ovlivnit spotřebu paliva a výkon. Hodnoty spotřeby paliva a emisí CO<sub>2</sub> platí v určitém intervalu a mohou se lišit v závislosti na zvoleném rozměru pneumatik a použití prvků výbavy na přání. Podle pokynů směrnice ES 1999/94, v platném znění, je návod na měření spotřeby paliva, emisí CO<sub>2</sub> a energetické spotřeby, který obsahuje údaje pro všechny nové modely osobních automobilů, zdarma k dostání na všech prodejních místech v rámci celé Evropské unie.

# Rozměry

## Passat

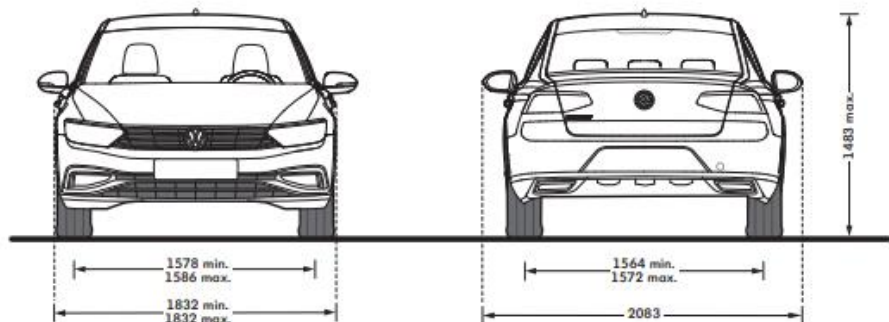


### Velikost zavazadlového prostoru

586 l v základním uspořádání  
1152 l po sklopení sedaček

### Poloměr otáčení

cca. 11,7 m

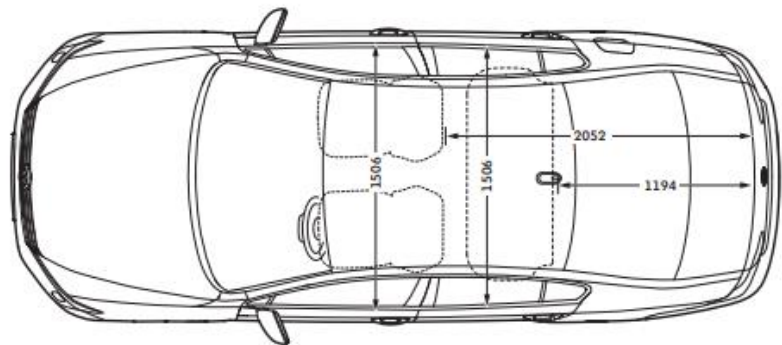


### Velikost zavazadlového prostoru

650 l v základním uspořádání  
1780 l po sklopení sedaček

### Poloměr otáčení

cca. 11,7 m



## Passat Variant

