



Listă de prețuri
Ediția 2023

Passat Variant



Lista de preturi

Descriere	Putere kW (k)	Transmisie	Model	Emisii CO2 NEDC in regim WLTP	EUR fara TVA	EUR cu TVA
COMFORTLINE						
Passat Var. Comf.1.5 TSI ACT DSG	110 (150)	Direct Shift Gearbox	CB53DZ23	146	27.672,00	32.930,00
Passat Var.Comf.2.0TSI ACT OPF DSG	140 (190)	Direct Shift Gearbox	CB53LZ23	164	30.436,00	36.219,00
Passat Var.Comfortline 2.0 TDI DSG	90 (122)	Direct Shift Gearbox	CB531Z23	128	28.659,00	34.104,00
Passat Var.Comfortline 2.0 TDI	110 (150)	Manuala, 6 trepte	CB533X23	127	28.476,00	33.886,00
Passat Var.Comfortline 2.0 TDI DSG	110 (150)	Direct Shift Gearbox	CB533Z23	126	30.485,00	36.277,00
Passat Var.Comfortline 2.0 TDI DSG	147 (200)	Direct Shift Gearbox	CB537Z23	143	32.516,00	38.694,00
HIGHLINE						
Passat Var High.2.0 TSI ACT OPF DSG	140 (190)	Direct Shift Gearbox	CB54LZ23	164	32.153,00	38.262,00
Passat Var.Highline 2.0 TDI	110 (150)	Manuala, 6 trepte	CB543X23	127	30.816,00	36.671,00
Passat Var. Highline 2.0 TDI DSG	110 (150)	Direct Shift Gearbox	CB543Z23	127	32.825,00	39.062,00
Passat Var.High.2.0 TDI SCR DSG 4Mot	147 (200)	Direct Shift Gearbox	CB547T23	157	36.219,00	43.101,00
Passat Var.Highline 2.0 TDI DSG	147 (200)	Direct Shift Gearbox	CB547Z23	144	34.331,00	40.854,00
ALLTRACK						
Passat Alltrack 2.0 TSI DSG6 4Mot	206 (280)	Direct Shift Gearbox	CB5CNT23	205	37.816,00	45.001,00
Passat Alltrack 2.0 TDI DSG7 4Mot	147 (200)	Direct Shift Gearbox	CB5C7T23	159	35.342,00	42.057,00

Toate motorizările îndeplinesc norma de emisii EU6.

Conform prevederilor Legii 571/2003, Capitolul III, Art.214(1) - 214(3), valabile începând din data de 1 ianuarie 2007, taxele speciale pentru autoturisme și autovehicule se datorează către bugetul de stat și se plătesc cu ocazia primei înmatriculări în România.

Prețurile indicate nu includ aceste taxe.

Prețurile se vor calcula în lei la cursul din ziua plății anunțat de Porsche România (cursul Porsche Bank România din ziua precedentă).

Prețurile de vânzare sunt maxime recomandate.

Dotari standard

COMFORTLINE

HIGHLINE

ALLTRACK

Dotari exterior

Bandouri praguri si aripi roti antracit si bandouri decorative matt chrome in partea inferioara a usilor	-	-	●
Bare longitudinale cromate pe plafon .	-	●	●
Bare longitudinale negre pe plafon	●	-	-
Fara inscriptionare cilindree	●	●	●
Geamuri termoizolante	●	●	●
Inscriptionare "Passat Alltrack"	-	-	●
Lampa ceata spate	●	●	●
Lampi spate LED	●	●	●
Ornamente cromate la geamurile laterale	●	●	●
Scut de protectie motor	-	-	●

Dotari interior

Bancheta spate cu spatar rabatabil asimetric si cotiera centrala spate cu spatiu de depozitare, rabatabila pentru transportarea obiectelor lungi	●	●	●
Cotiera centrala fata,reglabila pe inaltime, cu spatiu de depozitare, 2 guri de ventilatie si priza 12V in partea din spate.	●	●	●
Covorase textile fata/spate	●	●	●
Decor "Cross Hatch" pe consola centrala	●	-	-
Decor "Tracks" pentru plansa de bord, consola centrala si usi.	-	-	●
Decor brushed aluminum pe plansa de bord si usi	-	●	-
Elemente crom: guri ventilatie fata si intrerupatoare lumini	●	-	●
Iluminare cu LED pentru spatiu picioare sofer si pasager	●	●	●
Insertii crom interior, butoane actionare geamuri, butoane reglare oglinzi exterioare, guri ventilatie.	-	●	●
Lumini de siguranta cu LED in portiere fata	●	●	●
Lumini pentru citit fata/spate cu LED si insertii crom	●	●	●
Pachet fumatori	●	●	●
Praguri otel fata/spate	-	●	●
Prindere Isofix (dispozitiv pentru prinderea a 2 scaune copil pe bancheta din spate)	●	●	●
Scaune fata confort	●	-	●
Scaune fata cu suport lombar,reglabil electric pentru scaun sofer	●	●	●
Scaune fata incalzite	-	●	-
Scaune fata sport	-	●	-
Scaun sofer ergoComfort cu reglare inclinatie sezut si spatar reglabil electric	●	●	●
Suport cu capac pentru 2 pahare pentru locurile din fata	●	●	●
Tapiterie microfibra "ArtVelours" (incepand cu sapt.48/20 productie)	-	●	-
Tapiterie stofa "7Summits"	-	-	●
Tapiterie stofa Business	●	-	-

Siguranta

Adaptive Cruise Control - ACC asistent pentru mentinerea constanta si adaptarea vitezei de rulare in functie de ceilalti participanti la trafic	●	●	●
Airbag sofer si pasager cu posibilitatea dezactivarii airbagului pasager; airbag genunchi pe partea soferului	●	●	●
Airbag-uri cortina fata/spate si airbag-uri laterale fata	●	●	●
Asistent pornire in rampa	●	●	●
Avertizare acustica si optica pentru necuplare centuri de siguranta fata / spate	●	●	●

Dotari standard

	COMFORTLINE	HIGHLINE	ALLTRACK
Blocare electronica a diferencialului XDS	● ¹	● ²	● ³
Centuri de siguranta in 3 puncte fata si locuri laterale spate, reglabile in fata, cu avertizare optica si acustica la necuplare	●	●	●
Detector oboseala	●	●	●
Front Assist si Autonomus Emergency Braking	●	●	●
Lane Assist, Traffic Jam Assist si Emergency Assist	● ⁴	● ⁵	● ³
Lane Assist si Traffic Jam Assist	● ⁶	● ⁷	-
Park Pilot (senzori parcare fata /spate, avertizare acustica, afisare pe ecran radio)	●	●	●
Pedestrian monitoring	●	●	●
Sistem monitorizare presiune pneuri	●	●	●
Travel Assist	● ⁶	● ⁷	-
Triunghi reflectorizant	●	●	●

Functionalitate

Aer conditionat	●	-	●
Aer conditionat automat Air Care Climatronic, cu reglare pe 3 zone, inclusiv filtru alergen.	-	●	-
Buton deblocare portbagaj	●	●	●
Claxon bitonal	●	●	●
Computer de bord "Premium" cu display color si afisaj suplimentar pentru informatii despre temperatura uleiului de motor, viteza de rulare, limitare de viteza pentru anvelope de iarna si functiile de lumini si vizibilitate (incepand cu sapt.49/20 de productie)	●	-	-
Computer de bord "Premium" cu display color si afisaj suplimentar pentru informatii despre temperatura uleiului de motor, viteza de rulare, limitare de viteza pentru anvelope de iarna si functiile de lumini si vizibilitate	-	●	●
Frana de stationare electronica cu functie Auto Hold	●	●	●
Keyless Start, fara Safelock	●	●	●
Oglinda retrovizoare interioara cu sistem automat antiorbire	●	●	●
Oglinzi exterioare reglabile electric si incalzite, oglinda asferica pe partea soferului	●	●	●
Oglinzi make-up iluminate	●	●	●
Priza 12V in consola centrala spate si in portbagaj	●	●	●
Senzor de ploaie pentru activarea automata a stergatoarelor	●	●	●
Servodirectie elecromecanica ,reglabila in functie de viteza	●	●	●
Sistem start-stop si sistem de franare cu recuperarea energiei	●	●	●

Sisteme multimedia

8 incinte acustice	●	●	●
Interfata Bluetooth pentru telefonie mobila	●	●	●
Pregatire pentru We Connect Plus	●	●	●
Pregatire pentru We Connect Plus	●	●	●
Radio Composition 4 x 20 Watt, 8 incinte acustice, TFT- Display cu Touchscreen, diagonala de 16,5 cm, interfata Bluetooth pentru telefonie mobila si interfata USB-C	●	●	●
Receptor Radio Digital DAB	●	●	●
Security & Service	●	●	●

1 Disponibil doar pentru CB537Z23, CB53LZ23

2 Indisponibil pentru CB543X23, CB543Z23

3 Indisponibil pentru CB5CNT23

4 Indisponibil pentru CB533X23

5 Indisponibil pentru CB543X23

6 Disponibil doar pentru CB533X23

7 Disponibil doar pentru CB543X23

Dotari standard

	COMFORTLINE	HIGHLINE	ALLTRACK
Jante / Roti			
Anvelope 215/60 R16 cu rezistenta redusa la rulare (incepand cu sept.18 2019)	● ⁸	-	-
Anvelope AirStop 215/55 R17	● ¹	●	-
Anvelope AirStop 225/55 R17	-	-	●
Jante aliaj "Istanbul" 7J x 17, cu anvelope AirStop 215/55 R17	● ¹	-	-
Jante aliaj usor "Istanbul" 7J X 17	-	●	-
Jante aliaj usor Ancona 8J x 17	-	-	●
Jante aliaj usor Sepang 6,5J x 16	● ⁸	-	-
Roata de rezerva din aliaj usor	-	-	●
Roata de rezerva din otel,de uz temporar	● ¹	●	-
Roata de rezerva otel	● ⁸	-	-
Suruburi antifurt	●	●	●
Lumini si vizibilitate			
Duze instalatie spalare parbriz incalzite automat	-	●	-
Faruri de ceata cu iluminare statica la virare	-	●	●
Faruri LED, inclusiv lumini de drum permanente LED	●	●	●
Oglinda exterioara cu sistem automat antiorbire pe partea soferului.	●	●	●
Senzor de lumina pentru activare automata faruri si functie manuala "Coming home" si functie automata "Leaving home"	●	●	●
Volane			
Volan multifunctional din piele in 3 spine, control pentru cutia de transmisie DSG, schimbator viteze imbracat in piele.	● ⁴	● ⁹	-
Volan multifunctional din piele in 3 spine, control pentru radio si telefon, schimbator viteze imbracat in piele.	● ⁶	● ⁷	-
Volan multifunctional piele si control pentru cutia de transmisie DSG	-	-	●

Garantie: 4 ani, din care 2 ani conform Conditieiilor Generale de Garantie (fara limita de km) si 2 ani (anii 3 si 4 de exploatare) conform Conditieiilor de Garantie Suplimentara (in limita unui parcurs total de 120.000 km incepand de la data livrarii); 12 ani la perforarea caroseriei; 3 ani pentru vopsea. Acest model beneficiaza de interval de service flexibil. Pentru detalii va sta la dispozitie consilierul Dvs. Volkswagen.

8 Indisponibil pentru CB537Z23, CB53LZ23

9 Indisponibil pentru CB543X23, CB547T23

Dotari optionale

	Cod	COMFORTLINE	HIGHLINE	ALLTRACK	EUR fara TVA	EUR cu TVA
Pachete Promo						
Pachet "Comfort"	\$CO	○	-	-	-309,00	-367,71
		-	-	○	-256,00	-304,64
Pachet "Exclusive";R-Line Exterior;LED Matrix	\$EX	-	○	-	2.300,00	2.737,00
		○	-	-	2.681,00	3.190,39
Dotari exterior/Functionalitate						
Bare longitudinale cromate pe plafon .	3S1	○	-	-	342,00	406,98
Dotari interior						
Covoras portbagaj cauciuc (detasabil)	6SH	○	○	○	49,00	58,31
Insertii decorative brushed aluminum pe plansa de bord,usi si consola centrala.	5MD	○	-	-	428,00	509,32
Insertii decor lemn "Silver Birch" pentru plansa de bord si usi.	7TT	-	○	-	97,00	115,43
		○	-	-	525,00	624,75
Jaluzele actionate manual pentru geamurile laterale spate	3Y4	○	○	○	117,00	139,23
Pachet Ambient; bandouri luminate inserate in usi, lumini cu LED in manerul usilor; avertizare luminoasa la deschiderea usilor cu LED	PA5	○	○	○	222,00	264,18
Pachet Ambient Plus;;iluminare ambientala habitacul in 2 culori;;iluminare suplimentara la nivelul plansei de bord si consolei centrale fata;;bandouri luminate inserate in capitonaj usi fata cu LED; avertizare luminoasa la deschiderea usilor cu LED	PA6	○	○	○	473,00	562,87
Pachet iarna;;scaune fata incalzite;duze parbriz incalzite automat	PW1	○	-	○	288,00	342,72
Pachet iarna extins;;scaune fata si locuri laterale spate incalzite;duze instalatie spalare parbriz incalzite automat	PW2	-	○	-	267,00	317,73
		○	-	○	554,00	659,26
Piele/piele ecologica "Nappa";partea laterala si centrala a scaunelor ca si cotiera centrala fata imbracate in piele Nappa	WL7	-	○	-	742,00	882,98
		-	-	○	2.487,00	2.959,53
Piele/piele ecologica "Vienna";partea centrala si laterala a scaunelor ca si cotiera fata acoperite cu piele Vienna;scaune fata Top-Comfort, incalzite;capitonaj usi cu aspect de piele;duze spalare parbriz incalzite automat.	WL1	○	-	○	2.321,00	2.761,99
Plafon in culoare negru titan (in locul culorii standard)	PDS	○	○	○	253,00	301,07
Scaune fata cu reglaj electric pe 12 directii, climatizare activa, masaj pentru sofer;suport lombar scaun pasager cu reglare electrica;functie memorie si easy entry pentru scaunul soferului;oglinzi exterioare rabatabile electric cu functie memory, iluminare in dreptul portierelor fata si inclinare oglinda pasager la cuplarea marsarier *piele perforata doar pentru scaunele fata *se elimina scaunul ergoComfort sofer din standard	PH4	○	○	○	1.402,00	1.668,38
Scaun pasager complet rabatabil	3H2	○	-	○	97,00	115,43
Scaun sofer ergoComfort cu reglaj electric pe 14 directii,functie memory, functie masaj si easy entry;oglinzi exterioare rabatabile electric cu functie memory, iluminare in dreptul portierele fata si inclinare oglinda pasager la cuplare marsarier -suport lombar scaun pasager cu reglare electrica	PH1	○	○	○	1.138,00	1.354,22
Siguranta						
Airbag - uri laterale pentru locurile din spate	PAH	○	○	○	482,00	573,58
Alarma antifurt;;imobilizator electronic;senzor supraveghere interioara;back-up horn;protectie antitractare	WD4	○	○	○	399,00	474,81
Area View sistem de camere video (1 fata, 2 laterale si 1 spate) cu redare a imaginilor pe display-ul central	KA6	○	○	○	799,00	950,81
Asistent activare automata faza lunga "Light Assist"	8G1	○	○	○	143,00	170,17
Camera spate "Rear View"- camera video spate cu redare imagini pe ecranul radioului	KA2	○	○	○	383,00	455,77
Functie Safelock pentru Keyless Start (doar impreuna cu alarma WD4)	4I6	○	○	○	0	0

Dotari optionale

	Cod	COMFORTLINE	HIGHLINE	ALLTRACK	EUR fara TVA	EUR cu TVA
Park Assist(Asistent parcare laterala), inclusiv Park Pilot(semnale acustice fata/spate).	7X5	o	o	o	254,00	302,26
Park Assist(Asistent parcare laterala), inclusiv Park Pilot(semnale acustice fata/spate) pentru Sistem proactiv de protectie PPZ	PQU	o ¹	o ²	o ³	259,00	308,21
Sistem masurare presiune pneuri	7K3	o	o	o	171,00	203,49
Sistem proactiv de protectie pasageri si Side Assist cu Rear Traffic Alert	PPZ	o	o	o	674,00	802,06
Trailer Assist, inclusiv Park Pilot si Park Assist	8A9	o	o	o	538,00	640,22

Functionalitate

Aer conditionat automat Air Care Climatronic, cu reglare pe 3 zone, inclusiv filtru alergen.	KH0	o	-	o	538,00	640,22
Aer conditionat automat Air Care Climatronic, cu reglare pe 3 zone, inclusiv filtru alergen si elemente de comanda spate pentru "Climatronic" si 2 interfețe USB-C in fata si 1 priza incarcare USB-C in consola centrala spate, capacitate de incarcare de pana la 45 W	PKL	-	o	-	146,00	173,74
		o	-	o	562,00	668,78
Aer conditionat automat Air Care Climatronic, cu reglare pe 3 zone, inclusiv filtru alergen si elemente de comanda spate pentru "Climatronic", priza 230 V in consola centrala spate si 2 interfețe USB-C in fata si 1 priza incarcare USB-C in consola centrala spate, capacitate de incarcare de pana la 45 W	PKM	-	o	-	266,00	316,54
		o	-	o	677,00	805,63
Carlig de remorcare rabatabil electric	1M6	o	o	o	912,00	1.085,28
Functie masaj scaun sofer	8I2	o	o	o	176,00	209,44
Incalzire sau ventilare stationara programabila,cu operare de la distanta prin telecomanda si programabila din computerul de bord	PW9	o	o	o	1.466,00	1.744,54
Kessy (Keyless Access)si buton pornire motor cu functie Safelock	4F2	o	o	o	494,00	587,86
Keyless Access si buton pornire motor fara functie Safelock	4I3	o	o	o	494,00	587,86
Pachet"Easy Open ";;senzor deblocare portbagaj;Keyless Access;actionare electrica pentru capacul portbagajului respectiv hayon	PE9	o	o	o	756,00	899,64
Pachet"Easy Open " cu functie Safelock;senzor deblocare portbagaj;sistem Keyless Access cu buton pornire;actionare electrica pentru capacul portbagajului respectiv hayon	PEZ	o	o	o	756,00	899,64
Plasa despartitoare portbagaj	3CX	o	o	o	209,00	248,71
Selectarea modului de conducere Permite selectarea diferitelor moduri de conducere	PDA	o	o	-	191,00	227,29
Suporti transversali cromati cu sistem antifurt	3S5	o	-	-	206,00	245,14
Suspensie cu reglare adaptiva DCC inclusiv selectarea modului de conducere Suspensia cu reglare adaptiva reactioneaza automat in functie de conditiile de condus, tinand cont de actionarea franelor, acceleratiei si directiei. In plus, soferul poate alege una dintre cele trei configuratii prestabilite: confort, normal sau sport. garda la sol coborata cu cca.10 mm	PDD	-	-	o	1.014,00	1.206,66
		o	o	-	1.054,00	1.254,26
Suspensie drumuri grele;;garda la sol ridicata cu cu cca 15mm;scut de protectie	PSW	o	o	-	678,00	806,82
Suspensii sport;;garda la sol coborata cu cca 15 mm	PSF	o	o ⁴	-	289,00	343,91

Sisteme multimedia

App-Connect	9WT	o	o	o	200,00	238,00
App-Connect wireless (pentru Apple CarPlay)	9WJ	o	o	o	200,00	238,00
Comanda vocala (* comanda vocala este oferita doar in limbile engleza, germana si spaniola)	QH1	o	o	o	190,00	226,10
Digital Cockpit multicolor	9S0	-	o	o	470,00	559,30
		o	-	-	613,00	729,47
Digital Key - access via smartphone	2F1	o	o	o	192,00	228,48
Head-Up Display	KS2	o	o	o	516,00	614,04
Interfata telefonie Comfort cu incarcare wireless	9IJ	o	o	o	418,00	497,42

1 Indisponibil pentru CB533X23

2 Indisponibil pentru CB543X23

3 Indisponibil pentru CB5C7T23

4 Indisponibil pentru CB547T23

Dotari optionale

	Cod	COMFORTLINE	HIGHLINE	ALLTRACK	EUR fara TVA	EUR cu TVA
Radio "Ready 2 Discover inclusiv Streaming & Internet"	RBB	○	○	○	324,00	385,56
Sistem audio "Harman Kardon"; amplificator digital cu 16 canale; 10+1 incinte acustice; subwoofer; putere totală 700W (nu cu roata de rezerva de uz temporar)	8RI	○	○	○	1.330,00	1.582,70
Sistem de navigatie Discover Media; 4X20 Watt, 8 difuzoare (4 fata / 4 spate); display TFT touch-screen capacitiv, color, cu diagonala de 20,3 cm si senzor de proximitate; redare harta 2D sau 2,5D; rezolutie WVGA; redare imagini JPEG, functie redare MP3 / WMA	RBD	○	○	○	1.056,00	1.256,64
Sistem de navigatie Discover Pro; display TFT touch-screen capacitiv, color, cu diagonala de 23,3 cm si senzor de proximitate; digital Cockpit; redare harta 3D; interfata telefonie mobila Comfort cu functie de incarcare; receptor digital radio DAB+; app-connect wireless; streaming si internet; comanda prin gesturi; comanda vocala (* comanda vocala este oferita doar in limbile engleza, germana si spaniola	RCB	-	○	○	2.665,00	3.171,35
		○	-	-	2.762,00	3.286,78

Jante / Roti

Jante aliaj "Albertville" 8JX19, Volkswagen R, graphite, anvelope 245/40 R19	PJR	-	-	○	1.152,00	1.370,88
Jante aliaj "Bonneville", 8J X 18 Volkswagen R, anvelope AirStop 235/45 R 18, cu rezistenta redua la rulare	PU8	-	○	-	732,00	871,08
Jante aliaj "Dartford" 8J x 18, anvelope AirStop 235/45 R18 cu rezistenta scazuta la rulare	PIN	-	○	-	724,00	861,56
Jante aliaj "Dartford" gri metalic, 8J X 18, anvelope AirStop 235/45 R 18 cu rezistenta redua la rulare	PI6	-	○	-	724,00	861,56
Jante aliaj "Kalamata" 8J X18, anvelope 245/45 R18	PVQ	-	-	○	644,00	766,36
Jante aliaj "Monterey" gri, 8J X18 Volkswagen R, anvelope AirStop 235/45 R 18, cu rezistenta redua la rulare	PIF	-	○	-	732,00	871,08
Jante aliaj "Nivelles" negre, 7J X17, anvelope AirStop 215/55 R 17 cu rezistenta redua la rulare	PI4	○ ⁵	○	-	147,00	174,93
		○ ⁶	-	-	579,00	689,01
Jante aliaj "Pretoria", 8J X 19 Volkswagen R, anvelope AirStop 235/40 R 19	PR9	-	○	-	1.239,00	1.474,41
Jante aliaj "Sebring" 7J x 17, Volkswagen R, cu anvelope AirStop 215/55 R17 cu rezistenta redua la rulare	PU7	○ ⁵	○	-	266,00	316,54
		○ ⁶	-	-	847,00	1.007,93
Jante aliaj "Soho" antracit, 7J X17, anvelope AirStop 215/55 R 17 cu rezistenta redua la rulare	PI5	○ ⁵	○	-	147,00	174,93
		○ ⁶	-	-	579,00	689,01
Jante aliaj "Verona", 8J X19 Volkswagen R, anvelope AirStop 235/40 R 19	PJH	-	○	-	1.197,00	1.424,43
Jante aliaj London 7JX17, anvelope cu rezistenta la rulare 215/55 R17	PIM	○ ⁵	○	-	147,00	174,93
		○ ⁶	-	-	579,00	689,01
Roata de rezerva din aliaj usor	1G3	○ ⁵	-	-	83,00	98,77
		○ ⁶	-	-	127,00	151,13
		-	○	-	162,00	192,78
Roata de rezerva din aliaj usor (pret diferit impreuna cu jantele: PJF-, PJG-, PJM-, PJN-, PJ3-PJ4-PJ5-PJ6-PJ8, PR7-PR8)	\$1G	○	○	-	162,00	192,78
Roata de rezerva din aliaj usor (pret diferit impreuna cu jantele: PJ6 / PJN- Dartford, PJ8 - Liverpool)	\$2G	○	○	-	222,00	264,18
Roata de rezerva din aliaj usor (pret diferit impreuna cu jantele PJG-Verona)	\$3G	-	○	-	298,00	354,62

Lumini si vizibilitate

Faruri de ceata cu iluminare statica la virare	8WH	○	-	-	225,00	267,75
Faruri LED Matrix; Dynamic Light Assist; reglare dinamica a distantei de iluminare; iluminare dinamica la virare; lumini de drum cu LED; faruri LED ceata cu lumina de viraj inclusa; lampi spate LED cu iluminare dinamica la virare	PXA	-	○	○	1.963,00	2.335,97
		○	-	-	2.189,00	2.604,91
Geamuri laterale fata laminate, geamuri laterale spate si luneta fumurii cu 65% absorbtie a luminii.	VW0	○	○	○	673,00	800,87

5 Disponibil doar pentru CB537Z23, CB53LZ23

6 Indisponibil pentru CB537Z23, CB53LZ23

Dotari optionale

	Cod	COMFORTLINE	HIGHLINE	ALLTRACK	EUR fara TVA	EUR cu TVA
Geamuri laterale fata laminate,geamuri laterale spate si luneta fumurii cu 65% absorbtie a luminii(pret redus impreuna cu pachet sport R-Line WSR/WSQ)	\$VW	○	○	-	337,00	401,03
Oglinzi exterioare rabatabile electric, incalzite, cu sistem automat antiiorbire pentru sofer, iluminarea vecinatatii si inclinare oglinda pasager la cuplare marsarier	6XI	○	○	○	168,00	199,92
Parbriz incalzit cu reflexie radiatii infrarosii.	PGW	○	○	○	358,00	426,02
Privacy Glass::geamurile laterale spate si luneta cu 65% absorbtie a luminii	4KF	○	○	○	337,00	401,03
Trapa din sticla actionata electric	PS6	○	○	○	1.164,00	1.385,16

Volane

Volan multifunctional piele incalzit si comenzi pentru cutia de transmisie DSG	2FT	○ ¹	○ ²	-	173,00	205,87
Volan multifunctional piele incalzit si comenzi pentru cutia de transmisie DSG	2PT	-	-	○	142,00	168,98

R-Line / Exclusive

Pachet R-Line " Exterior":;logo R-Line pe grila radiator;bare de protectie R Style cu decor trapezoidal cromat stanga/dreapta tevi	W02	-	○	-	1.213,00	1.443,47
Pachet R-Line " Exterior":;logo R-Line pe grila radiator;bare de protectie R Style cu decor trapezoidal cromat stanga/dreapta tevi;faruri de ceata LED cu lumina de viraj inclusa;praguri exterioare cromate	W02	○	-	-	1.418,00	1.687,42
Pachet R-Line Exterior & Interior::;logo R-Line pe grila radiator;piele Nappa cu partile laterale interioare ale scaunelor in piele Carbon Style si cusaturi decorative crystal grey (codul de tapiterie poate fi OH - negru titan sau OK - Gri cu Negru titan);scaune sport fata;pedalier otel inoxidabil;bare de protectie R Style;volan multifunctional R-Line, control DSG (doar pentru motoarele cu transmisie DSG);capitonaj usi piele ecologica;insertii decor aluminiu " Silver Rise" pentru plansa de bord si usi;plafon in culoare negru titan	W06	-	○ ⁷	-	2.133,00	2.538,27
		-	○ ²	-	2.230,00	2.653,70
Pachet sport R-Line;suspensie sport, garda la sol coborata cu cca. 15 mm;directie progresiva;blocare electronica a diferentialului XDS;privacy glass, geamuri laterale spate si luneta cu 65% absorbtie a luminii	WSR	○ ⁵	○ ⁸	-	486,00	578,34
		○ ⁶	○ ⁹	-	686,00	816,34
Pachet sport R-Line pentru DCC::directie progresiva;blocare electronica a diferentialului XDS;privacy glass, geamuri laterale spate si luneta cu 65% absorbtie a luminii	WSQ	○ ⁵	○ ⁸	-	145,00	172,55
		○ ⁶	○ ⁹	-	348,00	414,12

7 Disponibil doar pentru CB543X23

8 Indisponibil pentru CB543X23, CB543Z23

9 Disponibil doar pentru CB543X23, CB543Z23

CULORI EXTERIOARE

COMFORTLINE

Descriere	Cod	EUR fara TVA	EUR cu TVA
Vopsea uni			
Gri (moonstone grey uni)	C2C2	0	0
Vopsea metalizata			
Alb (glacier white metallic)	2Y2Y	536,00	637,84
Albastru (aquamarine metallic)	8H8H	687,00	817,53
Albastru (Lapiz blue metallic)	L9L9	687,00	817,53
Argintiu (pyrit silver metallic)	K2K2	536,00	637,84
Gri (mangan grey metallic)	5V5V	536,00	637,84
Negru (deep black pearlescent)	2T2T	536,00	637,84
Scale Silver metallic	1T1T	536,00	637,84

HIGHLINE

Descriere	Cod	EUR fara TVA	EUR cu TVA
Vopsea uni			
Gri (moonstone grey uni)	C2C2	0	0
Vopsea metalizata			
Alb (glacier white metallic)	2Y2Y	536,00	637,84
Albastru (aquamarine metallic)	8H8H	687,00	817,53
Albastru (Lapiz blue metallic)	L9L9	687,00	817,53
Argintiu (pyrit silver metallic)	K2K2	536,00	637,84
Gri (mangan grey metallic)	5V5V	536,00	637,84
Negru (deep black pearlescent)	2T2T	536,00	637,84
Scale Silver metallic	1T1T	536,00	637,84

ALLTRACK

Descriere	Cod	EUR fara TVA	EUR cu TVA
Vopsea uni			
Gri (moonstone grey uni)	C2C2	0	0
Vopsea metalizata			
Alb (glacier white metallic)	2Y2Y	536,00	637,84
Albastru (aquamarine metallic)	8H8H	687,00	817,53
Argintiu (pyrit silver metallic)	K2K2	536,00	637,84
Gri (mangan grey metallic)	5V5V	536,00	637,84
Negru (deep black pearlescent)	2T2T	536,00	637,84
Scale Silver metallic	1T1T	536,00	637,84

Date tehnice Benzina

Numar cilindri	4	4
Cilindree [cm3]	1498	1984
Putere (k)	150	190
Transmisie	Direct Shift Gearbox	Direct Shift Gearbox
Tractiune	Tractiune Fata	Tractiune Fata
Putere (kW)	110	140
Norme de poluare	EU6	EU6
Masa proprie	1471	1564
Masa maxima admisa	2070	2150
Masa remorcabila fara sistem de franare remorca	730	750
Viteza maxima	214	230
Combustibil	Benzina	Benzina
Consum combinat WLTP	6.4 l/100km	7.2 l/100km
Emisii CO2 combinat WLTP	146 g/km	164 g/km
Lungime	4777	4777
Latime	1832	1832
Inaltime	1490	1490
Ampatament	2786	2786

Date tehnice Diesel

Numar cilindri	4	4	4	4	4
Cilindree [cm3]	1968	1968	1968	1968	1968
Putere (kW)	90	110	110	147	147
Putere (k)	122	150	150	200	200
Tractiune	Tractiune Fata	Tractiune Fata	Tractiune Fata	Tractiune Fata	Tractiune Integrala
Transmisie	Direct Shift Gearbox	Direct Shift Gearbox	Manuala, 6 trepte	Direct Shift Gearbox	Direct Shift Gearbox
Norme de poluare	EU6	EU6	EU6	EU6	EU6
Masa proprie	1555	1588	1557	1586	1673/1709
Masa maxima admisa	2170	2200	2170	2180	2270/2280
Masa remorcabila fara sistem de franare remorca	750	750	750	750	750
Viteza maxima	198	210	213	233	230/228
Combustibil	Diesel	Diesel	Diesel	Diesel	Diesel
Emisii CO2 combinat WLTP	128 g/km	126 g/km; 127 g/km	127 g/km	143 g/km; 144 g/km	157 g/km; 159 g/km
Consum combinat WLTP	4.9 l/100km	4.8 l/100km	4.8 l/100km; 4.9 l/100km	5.5 l/100km	6 l/100km; 6.1 l/100km
Lungime	4777	4777	4777	4777	4777/4784
Latime	1832	1832	1832	1832	1832/1853
Inaltime	1490	1490	1490	1490	1490/1522
Ampatament	2786	2786	2786	2786	2786/2790

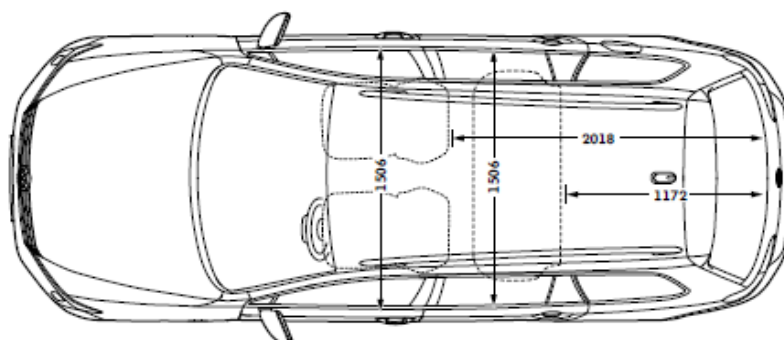
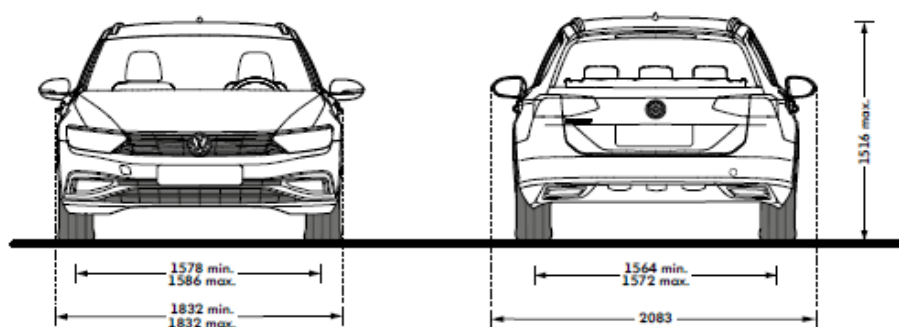
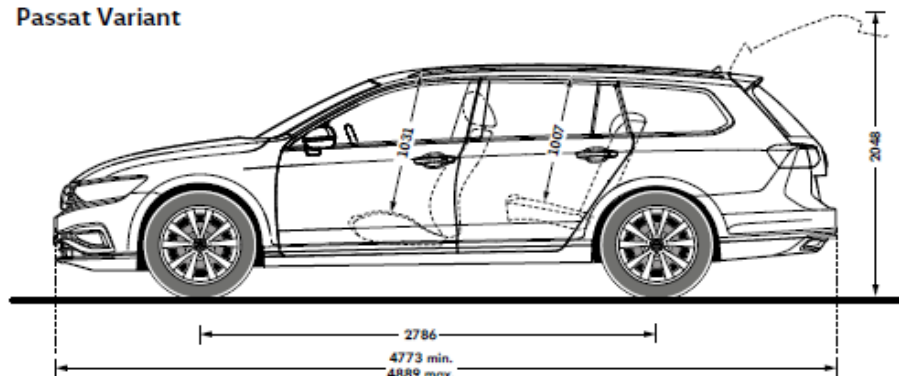
Valorile privind consumul si emisiile de CO2 au fost determinate in baza procedurilor de masurare stabilite de lege. Incepând cu 1 septembrie 2017, anumite autovehicule noi sunt omologate de tip, folosind procedura de testare a vehiculelor usoare armonizata la nivel mondial (WLTP - World Harmonised Light Vehicle Test Procedure), care este o procedura de testare noua si mai realista pentru masurarea consumului si a emisiilor de CO2. Incepand cu 1 septembrie 2018, WLTP va inlocui progresiv noul ciclu de conducere european (NEDC - New European Driving Cycle). Datorita conditiilor de testare mai realiste, consumul si emisiile de CO2 masurate in cadrul WLTP sunt in multe cazuri mai ridicate comparativ cu cele masurate in cadrul NEDC. Valorile de consum si emisii de CO₂ ale unui autovehicul sunt influentate si de conduita in trafic si de alti factori ce nu tin de domeniul tehnic (de exemplu, conditiile de vreme sau conditiile de trafic). De asemenea, dotarile optionale si accesoriile (de exemplu, pneuri mai late, instalatie de climatizare etc.), pot modifica parametrii relevanti ai autovehiculului, de exemplu, greutatea, rezistenta la rulare si aerodinamica, rezultand astfel abateri ale datelor de consum si emisii CO2 pentru modelul configurat. Mai multe detalii privind caracteristicile vehiculului, inclusiv valorile de consum si emisii CO2 pot fi obtinute la distribuitorii autorizati.

Sursa: www.volkswagen.de

Observatie valabila pentru intreaga lista de pret: informatiile oferite referitoare la preturi, dotari standard si optionale, date tehnice precum si oferta de finantare corespund momentului de editare a prezentei liste. Modificari ale informatiilor oferite in prezenta lista pot aparea. Va rugam sa luati legatura cu cel mai apropiat dealer Volkswagen in momentul deciziei de a achizitiona modelul dorit. Imaginile din lista sunt cu titlu de prezentare.

Editat ianuarie 2023- Porsche Romania isi rezerva dreptul de a aduce modificari prezentei liste.

Passat Variant



Volum portbagaj, l : 650

Volum portbagaj cu bancheta rabatata, l : 1780

Serviciul de mobilitate

Pentru a continua drumul. În România și Europa. Folosind serviciul de mobilitate, vă asigurați că veți primi la timp ajutor calificat în caz de imobilizare tehnică a mașinii dumneavoastră în timpul călătoriei. Acest serviciu gratuit este valabil pentru toate autovehiculele noi, până la prima inspecție service(maxim 2 ani/ 30.000 km).

În cazul în care aveți nevoie de asistență pe teritoriul României, apălați numărul de telefon:
0372.500.081*.

În afara României este valabil numărul de telefon:
+40372.500.081*.

Servicii în caz de imobilizare

1. Mobilitate

Serviciul de mobilitate este valabil în țările din Uniunea Europeană și din Spațiul Economic European – inclusiv Elveția.

2. Intervenție la fața locului în caz de defecțiune

În caz de imobilizare vă oferim asistență cât mai repede posibil. Lucrările de reparație minore (siguranțe, coliere, etc.), realizate la fața locului pentru a vă ajuta să vă continuați călătoria, sunt contra cost.

3. Serviciul de tractare

În cazul în care defecțiunea nu poate fi remediată la fața locului, autovehiculul va fi tractat până la cel mai apropiat service autorizat. În caz de accident, tractarea este contra cost.

4. Autovehicul la schimb

Vă este pus la dispoziție fără limită de kilometri un autovehicul la schimb, preferabil din aceeași categorie, pe durata efectuării lucrărilor de reparație (maxim trei zile calendaristice).

5. Cazare

Ca alternativă la mașina de schimb, cazare la hotel de 3*** (cu mic dejun inclus) pentru șofer și pasageri, pentru o noapte

6. Taxi

Sunt suportate cheltuielile pentru taxi (în limita a 115 RON), autobuz sau tren (clasa I), pe teritoriul României, maxim 1000 km.

7. Continuarea călătoriei

Sunt preluate costurile călătoriei cu trenul clasa I, în limita costurilor unui autovehicul la schimb (în străinătate).

8. Livrarea de piese de schimb

Cazul se va prelua cu prioritate pentru efectuarea reparației.

Probleme minore

Asistență în cazul descărcării bateriei, schimbarea unei roți avariate, defecte cauzate de rozătoare. Materialele sunt contra cost.

* numere de telefon cu tarif normal.

Aceasta oferta de servicii se supune unor termene și condiții. Detalii complete la partenerul dumneavoastră Volkswagen.